

**МИНИСТЕРСТВО
НА РЕГИОНАЛНОТО РАЗВИТИЕ
И БЛАГОУСТРОЙСТВОТО**

**МИНИСТЕРСТВО
НА ВЪТРЕШНИТЕ РАБОТИ**

**ДЪРЖАВНА АГЕНЦИЯ
ЗА ЗАКРИЛА НА ДЕТЕТО**

НАРЕДБА № 1

от 12 януари 2009 г.

за условията и реда за устройството и безопасността на площадките за игра

**Г л а в а п ъ р в а
ОБЩИ ПОЛОЖЕНИЯ**

Чл. 1. (1) С наредбата се определят условията и редът за устройството и безопасността на обществено достъпни площадки за игра, разположени на открито и на закрито, в т.ч. изискванията за безопасното им ползване, поддържането и контрола.

(2) Площадките за игра се устройват така, че да осигуряват безопасност и достъпност при игра за всички ползватели, включително и за ползвателите с увреждания, като се предприемат подходящи мерки срещу възможни рискове, застрашаващи живота и здравето на ползвателите и на техните придружители.

Чл. 2. (1) Наредбата се прилага едновременно с изискванията на правилата и нормативите за устройство на територията, на нормативните актове за пожарна безопасност, изграждане на достъпна среда, хигиена, опазване на здравето и околната среда и на националните стандарти, с които са въведени европейските стандарти, определящи изискванията към съоръженията за игра.

(2) Наредбата се прилага при:

1. издаването на разрешения за строеж на площадки за игра, разположени на открито;

2. издаването на разрешения за строеж на обекти за обществено обслужване (детски градини и ясли, учебно-възпитателни заведения, търговски обекти, бензиностанции и др.), в съответствие с които с инвестиционния проект се предвиждат разполагане и устройване на обществено достъпни площадки за игра на открито;

3. издаването на разрешения за строеж на сгради, в съответствие с които с инвестиционния проект се предвиждат разполагане и устройване на обществено достъпни площадки за игра на закрито (в търговски обекти, детски центрове и др.);

4. въвеждането в експлоатация на нови обществено достъпни площадки за игра на открито и при въвеждането в експлоатация на обектите по т. 2 и 3;

5. основно обновяване или ремонт на съществуващи обществено достъпни площадки за игра, разположени на открито, и на съществу-

ващи сгради или на части от тях, предназначени за обществено достъпни площадки за игра, разположени на закрито;

б. поддържането и контрола на обществено достъпните площадки за игра, разположени на открито и на закрито.

Чл. 3. Продуктите, влагани в площадките за игра (съоръженията за игра, продукти за ударопоглъщащи настилки и др.), произведени и/или пуснати на пазара в държави – членки на Европейския съюз, и в Турция, или законно произведени в държава от Европейската асоциация за свободна търговия – страна по Споразумение за Европейското икономическо пространство, могат да се ползват за целите на тази наредба, при положение че осигуряват еднакво или по-високо ниво на безопасност спрямо изискванията, определени в наредбата.

Г л а в а в т о р а

ИЗИСКВАНИЯ КЪМ УСТРОЙСТВОТО И БЕЗОПАСНОСТТА НА ПЛОЩАДКИТЕ ЗА ИГРА

Раздел I

Общи изисквания към устройството на площадките за игра, разположени на открито и на закрито

Чл. 4. (1) Площадките за игра се устройват в зависимост от предназначението им по възрастови групи на очакваните ползватели.

(2) Ползвателите на площадки за игра в зависимост от физическите и психическите им способности се разделят на следните възрастови групи:

1. до 3 години;
2. от 3 до 12 години;
3. от 12 до 18 години.

(3) В зависимост от предназначението на площадките за игра по възрастови групи се създават условия за следните основни видове игри и/или занимания:

1. люлеене;
2. пързаляне;
3. въртене;
4. клатушкане;
5. пазене на равновесие;
6. катерене;
7. игри със сюжети и роли;
8. експериментиране;
9. учене;
10. общуване – колективни игри.

Чл. 5. (1) На всяка открита площадка за игра се осигурява възможност най-малко 50 на сто от заниманията да са достъпни и за ползватели с увреждания. В закритите площадки за игра броят на достъпните занимания може да е по-малък в зависимост от техническата възможност за устройването им.

(2) Достъпните занимания и/или съоръжения за игра се предвиждат така, че да е осигурен достъпен маршрут за ползвателите, придвижващи се с инвалидни колички и с други помощ-

ни средства, и за техните придружители, и съответните занимания и/или съоръжения за игра да не се групират, а да се разполагат равномерно на територията на площадката.

(3) Допуска се изискванията по ал. 1 и 2 да не се прилагат за площадки за игра, разположени на открито на територии, които са част от плажните ивици, когато не е осигурен достъпен маршрут до площадката за ползватели с увреждания.

(4) При устройване на площадките за игра, предназначени за няколко възрастови групи, се обособяват отделни зони за всяка възрастова група със съответните за нея занимания и/или съоръжения за игра.

Раздел II

Изисквания при планирането и разполагането на открити площадки за игра

Чл. 6. (1) Големината и броят на площадките за игра се определят в зависимост от следните показатели:

1. вид на населеното място;
2. демографска структура на населението, като се отчита, че обитателите до 18-годишна възраст са около 18 % от всички обитатели на населеното място или на градската структура (район);
3. брой на жилищните единици в жилищната структура или на територията на населеното място;
4. етажност и гъстота на застрояване на територията;
5. наличие на свободни площи между сградите при условия на съществуваща висока степен на изграденост на територията;

6. брой на очакваните ползватели на териториите за рекреационни дейности.

(2) При отчитане на показателите по ал. 1 площадките за игра могат да се планират, както следва:

1. в парковете и градините в урбанизираните територии, както и в паркове извън урбанизираните територии и в горски паркове;
2. за квартал от жилищна територия в урбанизираните територии (в жилищна група);
3. за устройствена зона в урбанизираната територия;
4. за цялата урбанизирана територия;
5. в територии за рекреационни дейности.

Чл. 7. (1) Площадките за игра се устройват в поземлените имоти, както следва:

1. извън производствени територии;
2. в територии с умерено ослънчаване – предимно за площадките за игра или за зоните от площадки за игра, предназначени за деца до 3 години;
3. върху поземлени имоти, отдалечени от улици с интензивно движение, паркинги и други източници на замърсявания;
4. в територии, защитени от въздушни течения или за които се предвижда изкуствена защита срещу въздушни течения посредством подходящи растителни видове и други средства.

(2) Площадките за игра се планират и проектират в съответствие с пешеходната система на урбанизираната територия или на отделните устройствени зони така, че да се създаде свързана система от места за детски отдих в безопасна среда.

(3) За осигуряване на достъпа до площадката за игра се прилагат нормативните изискванията за изграждане на достъпна среда в урбанизираните територии.

Чл. 8. (1) За съществуващите площадки за игра и за площадките за игра към бензиностанции и търговски обекти, устроени на разстояние, по-малко от 10 m от автомагистрала, първостепенна улична мрежа и други източници на шум, прах и изгорели газове, се осигурява растителен пояс откъм страната на неблагоприятното въздействие.

(2) При близост на площадката за игра до първостепенната улична мрежа в случаите по ал. 1 се поставят и предупредителни пътни знаци – вертикална и/или хоризонтална маркировка на улиците за намаляване на скоростта, както и за сигнални светлини. Вхоדותе и изходите на площадките се устройват откъм обезопасената спрямо улицата страна.

Чл. 9. (1) Изискванията към устройството на площадките за игра, които се предвиждат в жилищните територии, в зависимост от възрастовите групи на ползвателите им са определени съгласно табл. 1.

Таблица 1

Възрастова група на ползвателите	Радиус на отдалеченост от жилища и/или жилищни сгради	Минимална площ на площадката за игра	Минимален брой занимания и/или минимален брой съоръжения
1	2	3	4
До 3 години	От 5 до 150 m	50 m ² – при брой на очакваните ползватели до 15	Пясъчник – с площ най-малко 10 m ² Две пейки Едно съоръжение за ползватели до 3 години
От 3 до 12 години	От 5 до 400 m	200 m ² – при брой на очакваните ползватели до 100	Три пейки Най-малко четири съоръжения за игра и три вида занимания за ползватели от 3 до 12 години Беседка
От 12 до 18 години	В близост до игрище, училище или в парк	В зависимост от броя на очакваните ползватели 2 m ² на ползвател	Най-малко четири съоръжения за игра и три вида занимания за ползватели от 12 до 18 години Беседка

Забележка. Изискванията по колона 2 се прилагат при възможност и в зависимост от конкретните условия.

(2) Показателите, определени в табл. 1 към ал. 1, могат да се прилагат и за площадките за игра, които се устройват в смесените територии и в териториите за рекреационни дейности.

(3) Площадките за игра за ползватели от 3 до 12 години могат да се комбинират с площадки за ползватели до 3 години, като се приемат минималните изисквания в колони 2 и 3 на табл. 1 за възрастовата група от 3 до 12 години.

(4) Площадките за игра могат да се предвиждат като комбинирани площадки за игри, общуване и спорт за всички ползватели до 18 години в близост до игрища, увеселителни обекти и в парковете.

Раздел III

Изисквания към устройството на откритите площадки за игра и към разполагането и монтажа на съоръженията за игра и на елементите на обзавеждането за осигуряване на безопасност и достъпност при игра

Чл. 10. (1) За всяка открита площадка за игра се поставя минимум една информационна табела, оцветена с ярки и контрастни цветове, която се разполага до входовете/изходите на площадката.

(2) Табелата по ал. 1 съдържа информация за безопасната експлоатация на площадката за игра, включително за въведените забрани и ограничения на територията ѝ, които се означават със символи и знаци.

(3) Информационните табели съдържат най-малко следната информация за:

1. стопанина на площадката, като се посочват и данни за контакт;

2. възрастовите групи на ползвателите, за които е предназначена площадката;

3. забрана за разходка на домашни любимци на територията на площадката, с изключение на кучета – водачи на хора с увредено зрение;

4. забрана или ограничение за движение с велосипеди, мотопеди и др. на територията на площадката (при необходимост в зависимост от предназначението на площадката по възрастови групи);

5. забрана за пускане на хвърчила в случаите, когато в близост до площадката има надземно разположени електроснабдителни и/или електронни мрежи и съоръжения;

6. забрана за ползване на площадката от деца под 3 години без придружител – в случаите, когато площадката за игра или зоната от нея е предназначена за тази възрастова група;

7. забрана за навлизане на моторни превозни средства на територията на площадката за игра;

8. телефонните номера на бърза помощ, пожарна, полиция и др.

Чл. 11. (1) За всяка площадка за игра се монтира ограда с височина най-малко 1 m. По оградата не се допуска наличието на небезопасни стърчащи и остри елементи, които могат да наранят ползвателите на площадката за игра.

(2) До оградата на площадката се допуска засаждане на жив плет от растителни видове, които не застрашават здравето на ползвателите и на придружителите им.

(3) За площадките за игра, разположени в паркове, огради се предвиждат по преценка на стопанина на съответната площадка в зависимост от конкретните условия и възможните рискове за безопасно ползване на площадката.

Чл. 12. (1) Площадките за игра се устройват с най-малко два входа/изхода със свободна широчина най-малко 1 m с оглед осигуряване на възможност за свободно преминаване на инвалидна количка, както и на носилка за спешна медицинска помощ.

(2) Вратите на входовете/изходите на площадките не следва да създават опасност за захващане на пръсти и други части от тялото. Между подвижната част на вратата и рамката от двете страни във всяко едно положение, по цялото протежение на рамката се предвижда разстояние не по-малко от 12 mm.

(3) Подвижната част на вратата на входа/изхода на площадката се монтира на височина от 0,06 до 0,11 m от повърхността на настилката.

(4) Вратите се боядисват в ярък и контрастиращ с оградата цвят, за да може лесно да се разпознават от хора със зрителни увреждания.

Чл. 13. (1) На територията на площадките за игра извън минималното пространство за разполагане на съоръженията за игра се предвиждат места за сядане, а при възможност – и масички за игра.

(2) До съоръженията за игра, предназначени за деца до 3 години, и до пясъчника се разполагат най-малко две пейки или други подходящи места за сядане.

(3) На територията на площадките за игра се предвижда възможност за разполагане на беседка.

Чл. 14. (1) Броят на кошчетата за отпадъци се определя в зависимост от големината на площадката, но не по-малко от две кошчета.

(2) Кошчетата за отпадъци се разполагат в близост до входовете/изходите на площадките за игра, на разстояние не по-малко от 2 m от тях и най-малко 2 m от местата за сядане.

(3) Изискванията по ал. 2 не се прилагат за площадки за игра с площ до 100 m².

Чл. 15. (1) На територията на площадките за игра се засаждат растителни видове, които не застрашават здравето на ползвателите и на придружителите им.

(2) Информация за растителните видове, които са неподходящи за засаждане на територията на площадките за игра и които могат да бъдат опасни за здравето на ползвателите на площадките, както и за растителните видове, които са подходящи и оказват благоприятно въздействие върху човешкия организъм, е дадена в приложение № 1.

Чл. 16. (1) Площадките за игра се устройват така, че да няма опасност за здравето на ползвателите, както и опасност от нараняване, свързани със:

1. конструкцията на съоръженията за игра и на елементите на обзавеждането;
2. материалите, от които са изработени съоръженията за игра и елементите на обзавеждането;
3. вида на настилката и нейното изпълнение;
4. начина на разполагане на съоръженията за игра и на елементите на обзавеждането;
5. вида на растителните видове и местата за засаждането им.

(2) Не се допуска разполагане на елементи на обзавеждането, както и засаждане на растителност в минималното пространство за разполагане на съоръженията за игра и по основните маршрути за преминаване, както и припокриването на минималните пространства на две или повече съоръжения.

(3) Схема на минималното необходимо пространство за разполагане на съоръжение за игра и на основните му елементи е дадена в приложение № 2.

Чл. 17. (1) Около съоръженията за игра и елементите от съоръженията за игра, предназначени и за ползватели с двигателни увреждания, се осигурява свободно пространство, достатъчно за маневриране с инвалидна количка, при спазване на нормативните изискванията за изграждане на достъпна среда.

(2) В свободното пространство на съоръжение за игра не се допуска наличието на стърчащи части или елементи, с изключение на поставените с цел подпомагане на ползвателите по време на игра.

(3) Елементите на обзавеждането на площадката за игра се разполагат така, че да не затрудняват и възпрепятстват играта и достъпа на ползватели и придружители с увреждания.

Чл. 18. (1) Основите на съоръженията за игра се монтират така, че съоръжението да е стабилно при поемане на определените натоварвания.

(2) Съоръженията за игра се монтират в земята до определения и означен от производителя знак за основно ниво, който показва нивото на повърхността на настилката.

(3) Не се допуска при изпълнение на фундаментите на съоръженията и на елементите на обзавеждането техни части или елементи да остават стърчащи над повърхността на настилката, които биха могли да причинят препъване, нараняване и др.

(4) Фундаментите, цоклите и закрепващите елементи на съоръженията за игра в настилки от насипни продукти (пясък, дървесни кори и др.) се изпълняват в слой с дебелина най-малко 0,40 m. При възможност и когато е посочено от производителя, те се покриват чрез отделни части или детайли на съоръжението (например чрез платформата – при въртележка). Начинът на изпълнение на фундамент на съоръжение за игра в настилка от насипни продукти е показан на схемата съгласно приложение № 3.

(5) Стъпалата и перилата на стълби, когато са част от конструкцията на съоръжението за игра, се монтират стабилно, без да се въртят.

Чл. 19. На откритите площадки за игра не се допуска разполагане на съоръжения за игра с височина на свободно падане, по-голяма от 3 m, включително повърхности и структури от съоръженията, до които е възможен достъп от ползвателите.

Чл. 20. Вертикалните и хоризонталните занимателни панели (с морски шах, животни, букви, кухни, пъзели, халки и др.), предвидени и за ползватели с двигателни увреждания, се разполагат на височина от 0,45 до 0,62 m.

Чл. 21. (1) Пясъчникът се предвижда и изпълнява с площ най-малко 10 m², със стени с височина от 0,25 до 0,40 m от повърхността на пясъка, изпълнени или облицовани цялостно или частично с топлоизолационен, бързосъхнещ и гладък материал, като се осигурява и възможност за седане по тях.

(2) Пясъчникът се предвижда като самостоятелен елемент за игра. Не се допуска комбинирането му с пързалка или с други видове съоръжения за игра.

(3) Дълбочината на слоя пясък във всяка точка на пясъчника е най-малко 0,30 m, като под пясъка се полагат геотекстил и чакъл с фракция, по-голяма от 8 mm, за дренаж с дебелина на слоя не по-малко от 0,10 m.

(4) За пясъчника се използва промит и дезинфекциран пясък с фракция от 0,2 до 2 mm, без глинести частици.

(5) Прекопаване, разрохкване и дезинфекция на пясъка се предвижда най-малко два пъти в сезона (рано напролет и в средата на лятото).

(6) На територията на площадката пясъчникът се разполага извън минималните пространства за разполагане на съоръженията за игра на естествено засенчено от растителни видове място. Когато няма възможност за естествено засенчване, към конструкцията на пясъчника се предвижда подходящо цялостно или частично изкуствено засенчване (чадър, тента и др.).

(7) В случаите, когато се предвиждат масички за игра с пясък и вода, те се разполагат в близост до пясъчника, като част от масичката остава извън пясъчника, на достъпен за инвалидна количка маршрут. Частта от масичката, разположена на достъпния маршрут, се проектира с широчина, по-голяма от 0,76 m, с дължина (дълбочина) най-малко 0,43 m и с височина от 0,60 до 0,75 m над настилката. За осигуряване на свободно преминаване и разполагане на инвалидна количка под долната повърхност на масичката не се допуска наличието на каквито и да е елементи.

Чл. 22. (1) Съоръженията за игра и елементите на обзавеждането се обработват така, че да няма опасност от нараняване (от отделени трески и др.).

(2) Съоръженията за игра и елементите на обзавеждането са проектирани така, че да е осигурена възможност за лесно оттичане на водата (чрез подходящ минимален наклон или по друг конструктивен метод).

Раздел IV

Изисквания към устройството и безопасността на обществено достъпни площадки за игра, разположени на закрито

Чл. 23.(1) Площадките за игра на закрито се устройват в самостоятелни сгради, в сгради за обществено обслужване или в подходящи за целта обществено достъпни помещения или площи – части от сгради, които отговарят на изискванията към строежите по чл. 169, ал. 1 и 2 от Закона за устройство на територията (ЗУТ).

(2) Устройство на площадки за игра на закрито в жилищни сгради се допуска само на партерните етажи при спазване на изискванията на чл. 38 ЗУТ.

Чл. 24. (1) Помещенията и площите за устройство на закрити площадки за игра се разполагат при спазване на следните изисквания:

1. осигуряват се:

а) при брой на ползвателите до 50 – най-малко един евакуационен изход;

б) при брой на ползвателите от 50 до 200 – най-малко два евакуационни изхода;

в) при брой на ползвателите над 200 – два евакуационни изхода, и по един евакуационен изход на всеки 100 ползвателя допълнително;

2. електрическите, телефонните и други инсталации, както и датчиците се разполагат на недостъпни за ползвателите места; контактите на електрическата инсталация се проектират на височина, по-голяма от 1,60 m, или се изпълняват обезопасени;

3. прозорците се проектират на такава височина, че да е осигурена възможност за поставяне на средства за слънцезащита и най-малко 50 % от площта на всеки прозорец да е отваряема;

4. изкуственото осветление се проектира равномерно разпределено с минимална осветеност на помещенията, както следва: 300 Lx – за луминесцентно, и 150 Lx – за обикновено осветление, като осветителните тела се обезопасяват;

5. температурата на въздуха в помещенията е в границите $20 \div 23$ °C, с денонощни колебания 1 – 3,5 °C;

6. достъпът на ползвателите до потенциално опасни места е обезопасен;

7. помещенията и площите са лесно достъпни за почистване и поддържане.

(2) В закритите площадки за игра не се допуска разполагане на съоръжения за игра с височина на свободно падане, по-голяма от 2 m, включително повърхности и структури от съоръженията, до които е възможен достъп от ползвателите.

(3) Когато към закритите площадки за игра има тераси, те се обезопасяват и оборудват със средства за защита от пряко слънчево греене (тенти, чадъри и др.) с оглед ползването им за игри на открито.

(4) Достъпните маршрути за ползватели с увреждания се изпълняват в съответствие с нормативните изисквания за проектиране на достъпната среда.

Чл. 25. (1) Към закритите площадки за игра се предвижда помещение или обособено пространство за родители/придружители на ползвателите на площадката, от което има директна или индиректна видимост (например чрез монитори) към основното пространство за игра.

(2) Зоните за хранене и за други допълнителни дейности на територията на площадката се предвиждат така, че да са напълно отделени от основното пространство за игра. Връзката на тези зони с основното пространство за игра се обезопасява.

(3) Зоната за персонала за посрещане на ползвателите на площадката се проектира така, че да има пряка видимост към основното пространство за игра.

(4) Елементите на обзавеждането в закритите площадки за игра (маси, столчета, шкафове и др.) се разполагат така, че да не пречат на движението към евакуационните изходи или по основните маршрути за игра.

(5) Всички елементи на обзавеждането се изработват със заоблени ръбове и краища с радиус на заобляне, по-голям от 8 mm.

Чл. 26. (1) Към всяка закрыта площадка за игра се предвижда най-малко едно санитарно помещение, достъпно и за ползватели с увреждания, с тоалетна мивка с течаща топла и студена вода и с тоалетна.

(2) Водочерпните кранове и санитарните прибори се монтират на височина съобразно възрастовите особености на ползвателите.

(3) За водочерпни кранове се предвиждат термостатни смесители за осигуряване на температура на течащата топла вода не по-висока от 38 °C.

Чл. 27. (1) Подът на площадката за игра се изпълнява от материали, които позволяват лесно почистване и дезинфекция.

(2) Стените и вертикалните повърхности в зоната за ползватели до 3 години се облицоват с мек и лесен за почистване материал на височина най-малко 1,20 m от пода.

(3) Стените и вертикалните повърхности при зоната за игра за ползватели над 3 години се облицоват с мек и лесен за почистване материал на височина най-малко 1,60 m от пода.

(4) В зоната на вратите се осигуряват подходящи мерки за обезопасяване срещу защипване на пръсти и други части на тялото.

(5) Дръжките на вратите се предвиждат на височина 0,61 m или с въртеливо движение при отваряне/затваряне.

Чл. 28. (1) Всички хоризонтални и наклонени платформи, рампи и модулната конструкция на изцяло затворените съоръжения за игра се облицоват с ударопоглещаш материал.

(2) Рампите и наклонените платформи се предвиждат със стъпала – ребра по широчината на рампата, облицовани с мек материал.

Чл. 29. (1) Когато на територията на закрыта площадка за игра се предвижда басейн с топки, се спазват следните изисквания:

1. стените и подът на басейна се облицоват с материал, лесен за почистване и дезинфекция;

2. дълбочината на слоя с топки за ползватели до 3 години е до 0,45 m;

3. дълбочината на слоя с топки за ползватели над 3 години е до 0,60 m;

4. топките са с минимален диаметър 70 mm.

(2) Басейнът с топки може да се комбинира с пързалка при спазване на следните изисквания:

1. частта от басейна с топки при изходната секция на пързалката е отделен от басейна с топки за обща употреба;

2. басейнът с топки е видим от зоната за наблюдение;

3. дълбочината на басейна е не по-голяма от 0,40 m;

4. дължината на басейна е най-малко 2 m, мерено от края на изходната секция на пързалката;

5. в басейна няма препятствия.

Чл. 30. (1) При изходната секция на пързалката се предвижда ударопоглъщаща настилка.

(2) За пързалки, рампи и наклонени платформи с височина на началната секция, по-голяма от 1 m, се предвижда напречен лост над стартовата секция на височина между 0,60 и 0,90 m.

(3) Свободното пространство пред изходната секция на пързалката е най-малко 2 m.

Чл. 31. (1) На територията на закритите площадки за игра се предвиждат мрежи при спазване на следните изисквания:

1. отворите на мрежите са между 40 и 60 mm;

2. не се допуска наличието на остри ръбове по фиксиращите елементи на мрежите и облицовачния материал;

3. при модулно съоръжение за игра се предвижда мрежа и в горната му част и периодично пристягане на мрежите като част от дейностите, свързани с поддържането и безопасността на площадката за игра.

(2) Не се допуска висящите съоръжения за игра да образуват примка.

Чл. 32. (1) За безопасна експлоатация на изцяло затворени съоръжения за игра в зависимост от броя на ползвателите се осигуряват входове/изходи съгласно табл. 2.

Таблица 2

Брой на ползвателите	< 20	От 21 до 50	От 51 до 100	От 101 до 200	> 200
Минимален брой на входове/изходи	2	2 ÷ 3	2 ÷ 4	3 ÷ 4	*

*Минимален брой на входове/изходи = $\left(\frac{\text{брой на ползвателите}}{50}\right) + 1$

(2) Входовете/изходите на изцяло затворени съоръжения за игра се разполагат така, че да са на разстояние от всяка точка на съоръжението не по-голямо от 18 m.

(3) Входът на затворено съоръжение за игра, предназначено за не повече от 20 ползватели, се предвижда с широчина най-малко 0,72 m, а за повече от 20 ползватели – с широчина най-малко 0,90 m. Най-малко един от входовете/изходите е с височина, по-голяма от 1,30 m.

(4) За безопасната експлоатация на изцяло затворени съоръжения се предвиждат следните площи: за ползватели до 3 години – най-малко 1,5 m², а за ползватели над 3 години – най-малко 2 m². Тези площи могат да бъдат увеличавани, когато се предвиждат активни игри и занимания в тях.

Чл. 33. За всяка закрыта площадка за игра се предвиждат следните типове табели и сигнални означения:

1. основни означения и табели, предназначени за цялата площадка:

а) табела с данни за стопанина на площадката за игра и за броя на ползвателите за цялата площ на площадката за игра;

б) сигнални означения за игра и забрани (сигнални забрани за целене с топки и други предмети и за влизане в игралната площ с обувки, бижута, очила, храни, напитки и др.; сигнални означения за места за обувки и др.);

2. табели и сигнални означения, предназначени за безопасно ползване на всяко едно от съоръженията за игра в съответствие с инструкциите на производителя (брой на ползвателите на съоръжението за игра; правила за ползване на съоръжението за игра; възрастова група на ползвателите, максимална височина на ползвателите при модулно съоръжение за игра и друга изисквана от производителя за предоставяне информация).

Чл. 34. (1) Закритите площадки за игра се поддържат и контролират при спазване на изискванията по глава трета.

(2) В закритите площадки за игра се осигурява персонал, обучен за работа със съответната възрастова група ползватели, за оказване на първа помощ и за извършване на необходимите действия при евакуация.

Раздел V

Минимални изисквания към безопасността на съоръжения за игра и техните части

Чл. 35. Съоръженията за игра и техните части трябва да са конструирани така, че рисковете, които могат да възникнат при ползването им, да се разпознават лесно от съответната възрастова група ползватели, за която са предназначени, дори ако съоръженията не се използват по предназначения или очаквания начин.

Чл. 36. (1) Съоръженията за игра трябва да са конструирани така, че родителят/придружителят във всеки момент да може безпрепятствено да окаже помощ на ползвателя.

(2) Заградените и/или затворените съоръжения за игра или техните структури с вътрешно разстояние от входа/изхода, по-голямо от 2 m,

се изработват с най-малко два отвора, достъпни без допълнителни помощни средства, с диаметър, по-голям от 500 mm, и разположени в различни страни на съоръжението.

Чл. 37. (1) Съоръженията за игра и елементите на обзавеждането се конструират така, че да няма опасност от захващане на тялото, части от тялото или на дрехи.

(2) Не се допуска съоръжения за игра и елементите на обзавеждането да са с остри ръбове и стърчащи части. Ръбовете, краищата, свързващите елементи или стърчащите части, които изпъкват с повече от 8 mm и не са защитени от съседни повърхнини, се заоблят с радиус най-малко 3 mm или се покриват с гума или друг омекотяващ материал.

Чл. 38. (1) Най-ниското стъпало на стълбища, които са част от конструкцията на съоръженията за игра, предназначени за ползватели над 3 години, се изгражда с височина най-малко 0,40 m, мерено от повърхността на настилката.

(2) За достъп до съоръжението или елемента за игра, предназначено за ползватели над 3 години, най-ниската платформа се разполага на височина, по-голяма от 0,60 m, мерено от повърхността на настилката, и без възможност за достъп до съоръжението или елемента от повърхността на настилката (посредством стълби, рампи, наклонени платформи, мрежи и др.).

(3) С оглед предотвратяване на опасността от падане или захващане на тялото или на части от него достъпните отвори на съоръженията за игра, разположени на височина на свободно падане, по-голяма от 0,60 m, не се допуска да са по-големи от правоъгълник с размери 89/157 mm и по-малки от кръг с диаметър 230 mm.

(4) С оглед предотвратяване на опасността от захващане на пръсти на ръката достъпните малки отвори на съоръженията за игра, разположени на височина на свободно падане, по-голяма от 1,2 m, и с дълбочина, по-голяма от 0,10 m, са с вътрешен диаметър, по-малък от 8 mm или по-голям от 25 mm.

Чл. 39. В случаите, когато е предвиден подвижен мост в конструкцията на съоръжението за игра, разстоянието между подвижния мост и неподвижните части на съоръжението, както и разстоянието между долната част на подвижния мост и повърхността на настилката (при пълно натоварване на подвижния мост) са по-големи от 0,23 m.

Чл. 40. (1) Не се допуска въже, което е част от съоръжение за игра, да образува примка.

(2) Диаметърът на въжетата, фиксирани в единия им край, е между 2 и 45 mm.

(3) Не се допуска всяко възможно отклонение встрани на въже, фиксирано в двата му края, да е повече от 20 на сто от дължината на въжето.

(4) Не се допуска въже, фиксирано в двата му края, да излиза извън ръба на рампата или наклонената платформа, над която се намира.

(5) Диаметърът на въжета, фиксирани в двата си края, за обхващане с цяла длан е от 16 до 45 mm.

Чл. 41. (1) Максималният светъл отвор на веригите в съоръженията за игра е 8,6 mm във всяка посока. При съединения светлият отвор е по-голям от 12 mm или по-малък от 8,6 mm. Изключения се допускат, когато веригата е недостъпна за ползвателите.

(2) В съоръженията за игра се монтират вериги, издържащи на натоварванията, за които са предвидени.

Чл. 42. (1) Всяко съоръжение с височина на свободно падане от 1 до 2 m се обезопасява с парапети с височина от 0,65 до 0,80 m от повърхността на стоеене.

(2) Преградите при съоръжения за игра с рампи, хоризонтални и наклонени платформи с височина на свободно падане между 0,60 и 3 m, предназначени за ползватели от всички възрасти, в т.ч. и за ползватели под 3 години, се изграждат с височина най-малко 0,70 m от повърхността на стоеене.

(3) С оглед предотвратяване на опасността от падане или захващане между отделните вертикални греди на преградите се осигурява разстояние не по-малко от 89 mm. Гредите на преградите са без хоризонтални перила или пръти, за да не могат да се използват за катерене. Парапетите и преградите на съоръжението за игра се конструират и изграждат така, че да няма възможност за стоеене или седене върху тях. Схема на парапет и преграда е дадена в приложение № 4.

Чл. 43. (1) Стълбите при съоръжения с височина на свободно падане, по-голяма от 1 m, и с наклон, по-голям от 45°, се осигуряват с перила с диаметър между 16 и 45 mm за осигуряване на възможност за обхващането им от ползвателите. Перилата на стълби с наклон, по-голям от 45°, започват от първото стъпало.

(2) Пространството за стъпване е с дълбочина (дължина) най-малко 140 mm.

(3) Стълбите с вертикална височина, по-голяма от 2 m, се осигуряват с междинни платформи с широчина, равна на широчината на стълбата, и с дължина най-малко 1 m.

(4) Стъпалата се разполагат на равни разстояния, като се допускат разлики в разстоянията само при първото и последното стъпало.

Чл. 44. (1) Тунелите с наклон до 15 % спрямо хоризонта се изграждат с вътрешен диаметър, както следва:

1. над 400 mm – при дължина на тунела до 1 m;
2. над 500 mm – при дължина на тунела от 1 до 2 m;

3. над 750 mm – при дължина на тунела над 2 m.

(2) Тунелите с наклон над 15 % спрямо хоризонта се изграждат с вътрешен диаметър над 750 mm и с елементи за катерене (стъпенки, дръжки, стъпала и др.).

Чл. 45. Специфичните технически изисквания за безопасно ползване на съоръженията за игра в експлоатация са съгласно приложение № 5.

Чл. 46. (1) Съоръженията за игра се изработват от материали с технически и експлоатационни характеристики, които съответстват на натоварванията при експлоатация на съоръженията.

(2) Всички метални части и елементи на съоръженията за игра на територията на откритите площадки за игра се защитават както срещу действието на атмосферни влияния, така и от корозия. За целта се използват нетоксични покрития.

(3) Съоръженията за игра (за откритите площадки за игра) могат да се изработват от синтетични материали, устойчиви на въздействието на ултравиолетови лъчи.

(4) Елементите или частите от съоръженията за игра, изработени от стъклопласти, се обработват повърхностно с полимер с подходяща твърдост, която се декларира от производителя. Полимерното покритие се изпълнява с дебелина, която осигурява защита от директен контакт със стъклопласти.

Раздел VI

Изисквания към настилките на територията на площадки за игра

Чл. 47. (1) Площта на удар при съоръжения за игра или елементи от тях с височина на свободно падане, по-голяма от 0,60 m, се предвижда и изпълнява като ударопоглъщаща настилка.

(2) Минималната площ за изпълнението на ударопоглъщаща настилка за безопасно ползване на съоръженията за катерене, на люлки, въртележки, клатушки, пързалки и въжени линии се определя в съответствие с инструкциите на производителите на съоръженията и/или съгласно приложение № 6.

(3) За съоръженията, разположени в закрити площадки за игра, се допуска разпростирането на ударопоглъщаща настилка около съоръженията да е 1 m, когато околните вертикални повърхнини са облицовани с ударопоглъщаш материал.

(4) Начинът на полагане и поддръжката на ударопоглъщаща настилка се изпълняват в съответствие с инструкцията на производителя на продукта за настилката.

Чл. 48. (1) За ударопоглъщаща настилка на открити площадки за игра може да се предвижда тревна настилка, когато височината на свободно падане на съоръжение за игра е до 1 m и когато има техническа и организационна възможност за редовно поддържане на тревния чим в добро състояние.

(2) За височина на свободно падане на съоръжение за игра до 3 m може да се използва тревна настилка само когато е комбинирана със синтетична ударопоглъщаща настилка с отвори за трева.

Чл. 49. (1) Ударопоглъщаща настилка от пясък може да се предвижда за открити площадки за игра за съоръжения с максимална височина на свободно падане до 3 m и с дълбочина на пясъчния слой във всяка точка най-малко 0,40 m.

(2) За изпълнението на ударопоглъщаща настилка се използват следните видове пясък:

1. ситен пясък – промит, без примеси или глинести частици, с фракция от 0,2 до 2 mm;

2. едър пясък/ситен чакъл – промит, с фракция от 2 до 8 mm.

Чл. 50. (1) Насипни ударопоглъщащи настилки от дървесен (растителен) материал може да се предвиждат за открити площадки за игра при максимална височина на свободно падане до 3 m и с минимална дълбочина във всяка точка на слоя 0,40 m. В зоната около фундаментите на носещите вертикални подпори на съоръженията за игра минималната дебелина на слоя е 0,20 m (приложение № 3).

(2) За ударопоглъщащи настилки от дървесен материал се използват следните видове материали:

1. дървесни стърготини с големина на частиците от 5 до 30 mm, добре загладени, без остри ръбове и краища и без части от листа и кора;

2. дървесни кори от разтрошена кора на иглолистни дървета с големина на частиците от 20 до 80 mm.

(3) Допуска се настилките от дървесни стърготини и кори да се изпълняват с минимална дебелина във всяка точка 0,10 m само когато под тях е положен слой от промит пясък с фракция от 0,2 до 2 mm и с дебелина на слоя във всяка точка най-малко 0,30 m. При изпълнението на такива настилки се предвижда редовна поддръжка най-малко един път в седмицата чрез насипване от периферията и местата с натрупвания към зоните с високо натоварване (под седалки на люлки, при изходните секции на пързалки и др.), както и чрез добавяне на дървесни стърготини или кори.

Чл. 51. (1) При използване на насипни настилки от дървесни частици и/или пясък за откритите площадки за игра се изпълнява дренаж от слой чакъл с фракция, по-голяма от 8 mm, и с дебелина най-малко 0,10 m, като между чакъла и насипната настилка се полага геотекстил.

(2) Насипните настилки, полагани на територията на откритите площадки за игра, се поддържат редовно чрез насипване от периферията и местата с натрупвания към зоните с високо натоварване (под седалки на люлки, при изходните секции на пързалки и др.), което се извършва веднъж в месеца, и чрез основно прекопаване и изваждане на долния слой от настилката на повърхността най-малко веднъж в сезона.

Чл. 52. (1) Ударопоглъщащи настилки от синтетични продукти може да се предвиждат за открити и за закрити площадки за игра.

(2) Ударопоглъщащите настилки от синтетични продукти или от други видове продукти, за които в тази наредба не са определени конкретни изисквания, се изпълняват с дебелина на слоя в зависимост от височината на свободно падане в съответствие с инструкциите на производителите им.

Чл. 53. (1) Твърди настилки се полагат само за площи от територията на площадки за игра, за които не се изисква изпълнение на ударопоглъщащи настилки съгласно изискванията на наредбата.

(2) На територията на откритите площадки за игра може да се полагат следните видове твърди настилки:

1. бетонни плочи;
2. от асфалт;
3. паваж;
4. от бетон;
5. каменни плочи;
6. от дървен материал.

Чл. 54. (1) Ударопоглъщащата настилка за съоръженията за игра, предназначени и за ползватели с двигателни увреждания, се изпълнява само от синтетични продукти.

(2) По достъпните маршрути за ползватели с двигателни увреждания, за които не се изисква изпълнение на ударопоглъщаща настилка съгласно изискванията на наредбата, се полага твърда настилка, с изключение на настилките от каменни и бетонни плочи на тревна фуга и други, които затрудняват свободното придвижване с инвалидна количка.

Чл. 55. (1) При изпълнението на площадките за игра различните видове твърди и ударопоглъщащи настилки може да се комбинират при спазване на изискванията за употребата им и за достъпност от ползватели с двигателни увреждания.

(2) Повърхността на настилката на цялата площ за игра, независимо дали е твърда или ударопоглъщаща, се изпълнява гладка, без препятствия и неравности.

Раздел VII

Удостоверяване на съответствието на съоръжения за игра и на ударопоглъщащи настилки

Чл. 56. (1) За новите съоръжения за игра, разположани на територията на площадките за игра, се счита, че отговарят на изискванията за безопасност, когато са произведени и изпитани в съответствие с техническите и конструктивните изисквания на стандартите съгласно приложение № 7.

(2) Производителят на съоръжение за игра удостоверява съответствието на съоръжението с изискванията за безопасност с един от следните документи:

1. сертификат, издаден от акредитиран орган за сертификация, за съответствието на съоръжението за игра със съответните стандарти за съоръжения за игра;

2. протокол(и) за проведените от производителя изпитвания на съоръжението в съответствие с изискванията на съответния стандарт съгласно приложение № 7 и сертификати за вложените материали, когато производителят е въвел система за управление на качеството, съответстваща на БДС EN ISO 9001, или еквивалентен стандарт.

Чл. 57. (1) Производителят на съоръжение за игра изготвя на български език подробна инструкция за минималното необходимо пространство за разполагане, монтаж, ползване, поддържане и контрол на съоръжението.

(2) Всяко съоръжение за игра се маркира трайно от производителя в съответствие с изис-

кванията за маркировка на стандарта, по който е произведено, но най-малко със:

1. името и адреса на производителя;
2. наименованието и годината на производство на съоръжението;
3. номера и датата на съответния стандарт, на който съответства съоръжението за игра;
4. знака при носещите части (подпорите) за основно ниво, който показва нивото на повърхността на настилката.

Чл. 58. (1) На територията на площадките за игра се допуска разполагане на съоръжения за игра с оценено и удостоверено съответствие по реда на Наредбата за съществените изисквания и оценяване на съответствието на играчките, приета с Постановление № 177 на Министерския съвет от 2001 г. (обн., ДВ, бр. 62 от 2001 г.; изм., бр. 13 и 104 от 2003 г., бр. 24 и 40 от 2006 г.), които отговарят на БДС EN 71-8 „Безопасност на играчки. Люлки, пързалки и подобни съоръжения за използване в домашни условия на закрито и открито“.

(2) Съоръженията за игра по ал. 1 се предвиждат и ползват само в случаите, когато има осигурена техническа и организационна възможност за надзор, който се извършва от лице, преминало курс за първа помощ и присъстващо през цялото време на ползване на площадката за игра (например на закрити площадки за игра или на открити площадки за игра към детски ясли и градини и други обекти за обществено обслужване).

Чл. 59. (1) Производителите на продукти, предназначени за изпълнение на ударопоглъщащи настилки, изготвят инструкция за полагане и поддържане на продуктите на български език.

(2) Производителят на синтетични или на други видове продукти за ударопоглъщащи настилки, за които в тази наредба не са определени изисквания, носи отговорност за съответствието на настилката с изискванията за безопасност при изпитванията ѝ в съответствие с БДС EN 1177 „Ударопоглъщаща повърхност за площадки за игра. Изисквания за безопасност и методи за изпитване“ при различни височини на свободно падане, за които декларира, че настилката може да се използва.

Г л а в а т р е т а

ВЪВЕЖДАНЕ В ЕКСПЛОАТАЦИЯ И ОСИГУРЯВАНЕ НА БЕЗОПАСНОСТТА НА ПЛОЩАДКИТЕ ЗА ИГРА ПО ВРЕМЕ НА ПОЛЗВАНЕТО ИМ

Раздел I

Разрешаване на строителството и въвеждане в експлоатация на площадките за игра

Чл. 60. (1) Разрешаването, изграждането и въвеждането в експлоатация на нови площадки за игра, разположени на открито, както и основното обновяване на съществуващи площадки за игра, се извършват при условията и по реда на ЗУТ.

(2) Част паркоустройство и благоустройство на инвестиционния проект на площадка за игра, разположена на открито, съдържа:

1. ситуационен план на терена на площадката за игра заедно с дендрологична ведомост и посадъчна схема на озеленяването във и около площадката за игра (ако има такава);

2. проект на площадката за игра, с който се определят разположението и видът на съоръженията за игра; подробно котиране и определяне на настилките и повърхностите, на предвиджаните благоустройствени дейности, озеленяването, означенията и огражденията;

3. подробни инструкции, разработени от производителя на съоръженията за игра, за определяне на минималното пространство за разполагане, монтаж, ползване, поддържане и контрол на съоръженията за игра, включително сертификати и/или протоколи от изпитвания и сертификати за вложените материали, които удостоверяват съответствието на съоръженията за игра с изискванията за безопасност съгласно наредбата;

4. инструкции, разработени от производителя на продукти за ударопоглъщащи настилки, с указания за полагане, поддържане и контрол; в случаите, когато за ударопоглъщащи настилки се предвиждат синтетични или друг вид продукти, за които в наредбата не са определени конкретни изисквания – допълнителни указания на производителя за дебелината на настилката в зависимост от височините на свободно падане съгласно БДС EN 1177;

5. архитектурни работни проекти и детайли на елементите на обзавеждането, а при необходимост – конструктивни проекти на елементите, които представляват строителни конструкции;

6. техническа документация (количествени сметки, посадъчни схеми и др.) за предвиджаните строително-монтажни и залесителни работи;

7. проект за водоснабдяване и канализация на поземления имот, върху който се разполага площадката за игра, и/или за електроснабдяване и външно художествено осветление (когато се предвиждат със заданието за проектиране);

8. обяснителна записка.

(3) В случаите, когато площадките за игра, разположени на открито, са част от обекти за обществено обслужване, документите по ал. 2 се прилагат към част паркоустройство и благоустройство на инвестиционния проект за съответния обект.

(4) Документацията при основно обновяване на съществуващи открити площадки за игра включва всички или част от документите по ал. 2 в зависимост от извършените строителни и монтажни дейности.

Чл. 61. (1) Сградите, в които се предвиждат площадки за игра на закрито, се разрешават, изграждат и въвеждат в експлоатация при условията и по реда на ЗУТ. Помещенията и/или частите от сградата, предназначени за закрити площадки за игра, се устройват при спазване на изискванията на тази наредба.

(2) Документацията за закритите площадки за игра включва издадените строителни книжа и документите по чл. 60, ал. 2, т. 3 и 4.

Чл. 62. Съоръженията за игра, настилките и елементите на обзавеждането на площадката за игра се монтират по безопасен начин, при спазване на инструкциите на съответния производител.

Чл. 63. (1) Преди въвеждане в експлоатация на нова или при основно обновяване на съществуваща площадка за игра по реда на ЗУТ нейният стопанин възлага на избран от него орган за контрол да извърши проверка за съответствието на изпълнената площадка с изискванията за безопасност по реда на тази наредба, като за целта му предоставя и проектната документация по чл. 60 и 61 в зависимост от вида на площадката.

(2) За извършената работа органът по ал. 1 изготвя доклад и/или сертификат за контрол, в който се описват резултатите от извършената проверка и цялата информация за тяхното разбиране и тълкуване. Въз основа на резултатите от проверката органът определя съответствието на площадката за игра с изискванията на наредбата и на съответните стандарти съгласно приложение № 7. Докладът и/или сертификатът за контрол представляват неразделна част от строителните книжа за площадката за игра.

(3) Документите за въвеждане в експлоатация на открити и на закрити площадки за игра (разрешението за ползване или удостоверение за въвеждане в експлоатация) се издават след представяне на доклада и/или на сертификата за контрол.

(4) В случаите, когато с документите по ал. 2 са констатирани несъответствия на площадката за игра с изискванията на наредбата и на съответните стандарти съгласно приложение № 7, тези несъответствия се отстраняват преди въвеждане на площадката в експлоатация.

Раздел II

Поддържане и контрол на площадките за игра

Чл. 64. (1) Обществено достъпните площадки за игра, разположени на открито и на закрито, могат да се ползват само ако съответстват на изискванията за устройство и безопасност, определени по реда на тази наредба.

(2) Поддържането и контролът на площадките за игра, на подходите към тях и на съоръженията и елементите им се извършват от техните стопани.

Чл. 65. Контролът по отношение на общата безопасност при ползването на въведените в експлоатация площадки за игра се извършва от Комисията за защита на потребителите по реда на Закона за защита на потребителите.

Чл. 66. (1) Стопанинът на площадката за игра по всяко време носи отговорност за съответствието на площадката с изискванията на наредбата.

(2) Стопанинът на площадката за игра носи отговорност за:

1. правилното ѝ устройство в съответствие с изискванията за безопасност и достъпност, определени по реда на тази наредба;

2. монтажа, контрола и поддържането на всички съоръжения за игра;

3. полагането на изискващите се ударопоглещачи и други видове настилки на територията на площадката, както и за контрола и поддържането им;

4. поддържането на растителните видове и на елементите на обзавеждането и за редовното почистване и/или подмяна на пясъка в пясъчните и поддържането на територията на откритите площадки за игра;

5. поддържането и почистването на помещенията и/или площите на закритите площадки за игра;

6. извършването на всички видове контрол по време на експлоатацията на площадката за игра;

7. предприетите и/или непредприетите мерки за отстраняване на несъответствията с изискванията на наредбата, отбелязани в докладите за извършения контрол.

Чл. 67. (1) Стопанинът на площадката за игра съставя план за контрола и поддържането ѝ за осигуряване на съответствие с изискванията за безопасност.

(2) Планът по ал. 1 се изготвя в зависимост от конкретните условия и натовареността на площадката и в съответствие с инструкциите на производителите на съоръженията за игра и на положените настилки с оглед определяне на честотата на извършване на контрола и поддържане на площадката за игра.

(3) За целите на контрола и поддържането на площадките за игра може да се прилагат основните изисквания на БДС EN 1176-7 „Съоръжения за игра. Част 7: Ръководство за монтиране, контрол, поддържане и използване“.

Чл. 68. (1) Планът за контрол и поддържане на площадките за игра включва график и писмени процедури при извършване на следните основни видове контрол:

1. постоянен контрол;
2. периодичен (функционален) контрол;
3. годишен основен контрол.

(2) Постоянният контрол се извършва от стопанина на площадката за игра веднъж на 7 – 10 дни за установяване на видими опасности.

(3) Периодичният контрол се извършва от стопанина на площадката за игра веднъж на 1 до 3 месеца в зависимост от интензивността на посещение на площадката. Периодичният контрол се извършва с оглед извършване на подробна проверка на функционирането и стабилността на съоръженията за игра в резултат на тяхното износване, както и подробна проверка на всички останали елементи на площадката.

(4) Стопанинът на площадката за игра веднъж на 12 месеца възлага на орган за контрол извършването на годишен контрол на площадка за игра. Годишният контрол се извършва с оглед пълна и подробна проверка на общото ниво на безопасност на площадката за игра спрямо изискванията на наредбата. За съоръженията за игра и за положените настилки контролът се извършва в пълно съответствие с инструкциите на производителите им и с изискванията на съответните стандарти от приложение № 7.

(5) Първият годишен контрол на нова или основно обновена площадка за игра се извършва в срок до 12 месеца след въвеждането ѝ в експлоатация.

(6) Органът за контрол издава и предоставя на стопанина на площадката за игра доклад за извършения контрол и/или сертификат за контрол, съдържащ всички резултати от извършената проверка, както и цялата информация за тяхното разбиране и тълкуване. Въз основа на тези документи органът за контрол определя съответствието на площадката за игра с изискванията на наредбата.

Чл. 69. (1) За проведените постоянни и оперативни видове контрол стопанинът на площадката за игра съставя доклади, които включват най-малко:

1. наименование, местоположение на площадката, дата и час на провеждане на контрола, вид на контрола и данни за лицето, извършило контрола;

2. установени опасности и рискове, свързани с настъпили изменения в конструкцията на съоръженията, елементите на обзавеждането, настилка и растителността вследствие на повреди при ползването, вандализъм, атмосферни въздействия и др.

3. предлагани мерки за премахване на установените опасности и рискове за безопасната експлоатация на площадката за игра.

(2) Мерките за премахване на установените опасности и рискове за безопасната експлоатация на площадката за игра могат да включват поотделно или комбинирано следните дейности (мероприятия):

1. технически;
2. организационни;
3. информационни (табели и означения).

(3) Информация за някои основни опасности и рискови фактори, които в зависимост от конкретните условия могат да се вземат предвид при извършване на контрола на площадката за игра, е дадена в приложението № 8.

(4) Примерни образци на доклад за извършен периодичен контрол от стопанина на открити или закрити площадки за игра със справка за отстранените неизправности, установени при контрола, са дадени съответно в приложения № 9 и 10.

(5) Стопанинът на площадката за игра води архив, съдържащ данни за по-тежките контузии и наранявания, възникнали на площадката за игра, които взема предвид при поддържането ѝ. Примерен образец на доклад за документиране на злополука е даден в приложение № 11.

Чл. 70. (1) След всеки извършен контрол стопанинът на площадката за игра определя необходимите мерки в зависимост от установените опасности и несъответствия с оглед привеждането ѝ в съответствие с изискванията за безопасност по реда на тази наредба.

(2) Мерките по ал. 1 се записват и планират в плана за контрол и поддържане на площадката за игра.

Чл. 71. (1) Стопанинът на площадката за игра води и съхранява документацията за техническото обслужване и контрола на площадката.

(2) Документацията по ал. 1 съдържа най-малко:

1. технически паспорт на площадката за игра, който се съставя при спазване на изискванията на Наредба № 5 от 2006 г. за техническите паспорти на строежите (обн., ДВ, бр. 7 от 2007 г.; изм. и доп., бр. 38 от 2008 г.); в приложение № 12 на тази наредба е даден примерен образец, в който са включени специфичните изисквания към площадките за игра;

2. документиране на злополуките (по-тежки контузии и наранявания), възникнали на площадката (причини, вид на контузията и нараняването);

3. план за контрол и поддържане заедно с докладите за извършените постоянни, периодични и годишни контролни дейности, за достъпността на площадката за игра и за планираните и предприетите мерки за осигуряване на безопасното ѝ ползване;

4. издадените строителни книжа при въвеждане в експлоатация, както и при извършване на основни обновявания на площадката за игра.

(3) При извършване на годишния контрол на площадката за игра от органа за контрол стопанинът на площадката му предоставя документацията по ал. 2, за да се запознае с установените несъответствия, настъпилите злополуки и предприетите мерки за отстраняване на рисковете за периода между годишните контролни дейности, извършвани от органа за контрол.

(4) Технически паспорт по ал. 2, т. 1 се съставя, когато площадката за игра представлява самостоятелен строеж. В случаите, когато открита или закрыта площадка за игра представлява част от сграда, данните за площадката се включват в техническия паспорт на съответната сграда, който се съхранява от собственика на сградата.

ДОПЪЛНИТЕЛНИ РАЗПОРЕДБИ

§ 1. По смисъла на наредбата:

1. „Площадка за игра“ е площадка за игра по смисъла на § 5, т. 70 ЗУТ.

2. „Съоръжения за игра“ са съоръжения, конструкции, пясъчници и техни елементи, с които или на които ползвателите могат да играят индивидуално или групово в зависимост от предпочитанията си и които могат да сменят по всяко време.

3. „Елементи на обзавеждането на площадка за игра“ са места за сядане, масички, кошчетата, огради, врати (входове/изходи), табели, шкафове, беседки, тенти, чадъри, осветителни тела, перголи, клоцове с растителност и др.

4. „Първостепенна улична мрежа“ е улична мрежа по смисъла на чл. 77, ал. 1, т. 1 ЗУТ.

5. „Орган за контрол“ е независим от заинтересуваните страни орган за контрол на детска среда за игра, упълномощен от правоспособен орган за акредитация за съответствие с изискванията на БДС EN ISO/IEC 17020 „Общи критерии за дейността на различните видове органи контрол“, че е компетентен при прилагането на нормативните изисквания, стандартите, добрите практики и техническите изисквания, свързани с безопасността на площадките за игра.

6. „Стопанин на площадка за игра“ е собственик, наемател или концесионер на поземления имот или на сграда или на част от сграда, на чиято територия е разположена площадката за игра.

7. „Свободно пространство на съоръжение за игра“ е пространство във, на или около съоръжение за игра, което може да се заеме от ползвателя, подложен на принудено движение (пързаяне, люлеене, клатене и др.).

8. „Стълбище“ е основно средство за достъп, състоящо се от стъпала, по които ползвателят може да се качва или слиза.

9. „Рампа“ е основно средство за достъп, с наклонена повърхност до 38°, по която ползвателят може да се качва или слиза.

10. „Обхващане“ е задържане на ръката около цялата повърхност на опората, като диаметърът на опората е между 16 и 45 mm. За съоръжения, предназначени за ползватели до 3 години, диаметърът на опората е между 16 и 30 mm.

11. „Захващане“ е опасност, създадена от ситуация, при която могат да бъдат захванати тялото, част от него или дрехите.

12. „Платформа“ е повърхност с повдигнато ниво.

13. „Наклонена платформа“ е повърхност с повдигнато ниво и с наклон, по-голям от 38°.

14. „Парапет“ е перило, предназначено да подпомогне ползвателя за поддържане на равновесие.

15. „Преграда“ е парапет, предназначен да предпазва ползвателя от падане.

16. „Височина на свободно падане“ е най-голямото вертикално разстояние от опорната точка на ползвателя до повърхността под нея (площта на удар).

17. „Площ на удар“ е зона около и под дадено съоръжение за игра, в която ползвателят може да има съприкосновение с настилката в резултат на падане от издигната част на съоръжението.

18. „Пространство за падане“ е пространство във, на или около съоръжение за игра, в което ползвателят може да попадне при падане от повдигната част на съоръжението. Пространството за падане започва от височината на свободно падане.

19. „Минимална площ за изпълнение на ударопоглъщаща настилка“ е площта на удар под и около съоръжение за игра с височина на свободно падане, по-голяма от 0,6 m.

20. „Пързалка“ е съоръжение за игра с наклонена(и) повърхност(и), по която ползвателят се пързая по определена траектория.

21. „Въртележка“ е съоръжение за игра, предназначено за повече от един ползвател, което се върти около една централна вертикална ос, без да се отклонява настрани при въртенето.

22. „Въжена линия“ е съоръжение или част от съоръжение за игра, чрез което ползвателите могат да се придвижват върху или по направление на носещо въже, като се използва силата на гравитацията.

23. „Люлка-махало“ е съоръжение за игра, при което седалките са окачени към товароносеща напречна греда и могат да се люлеят напред-назад в дъга под прав ъгъл спрямо напречната греда.

24. „Люлка-махало с една точка на окачване“ е съоръжение за игра, при което към точката на закрепване са окачени платформи, които могат да се люлеят във всички посоки.

25. „Люлка-везна“ и „клатушка“ са съоръжения за игра с една или няколко седалки или места за стоене, които могат да бъдат приведени в движение от ползвателя, като движението при люлеене зависи от типа и начина на фиксиране на съоръжението към земята.

26. „Съоръжение за катерене“ е съоръжение за игра без платформи, при ползването на което ползвателят се държи с двете си ръце, тъй като няма възможност да стои изправен без опора.

27. „Комбинирано (сложно) съоръжение за игра“ е съвкупност от елементи за игра (пързалка, съоръжение за катерене и др.), свързани посредством рампи, лостове, платформи, мостове и/или стъпала.

28. „Комбинирана пързалка“ е пързалка, при която достъпът до началната секция е възможен само чрез преминаване през друго съоръжение за игра или части от съоръжение за игра.

§ 2. За нарушения на наредбата се прилагат административнонаказателните разпоредби на ЗУТ и на Закона за административните нарушения и наказания, освен ако по реда на друг закон не се предвижда по-тежко наказание.

ПРЕХОДНИ И ЗАКЛЮЧИТЕЛНИ РАЗПОРЕДБИ

§ 3. Стопаните на съществуващи площадки за игра са длъжни да ги приведат в съответствие с изискванията на наредбата в срок до 31 де-

кември 2013 г., като до 31 декември 2009 г. одобряват план-график на дейностите, които са длъжни да извършат за постигане на съответствие с изискванията на наредбата.

§ 4. Изискванията за удостоверяване на съответствието на съоръжения за игра съгласно глава втора, раздел VII се прилагат една година след изтичане на преходния период за влизане в сила на тази наредба. През този срок производителите на съоръжения за игра са длъжни да удостоверят техническите и конструктивните характеристики на съоръженията със сертификати или протоколи от изпитвания в съответствие с техническите спецификации и документи, по които са произведени съоръженията, и да изготвят на български език подробна инструкция за определяне на минималното необходимо пространство за тяхното разполагане, монтаж, ползване, поддържане и контрол.

§ 5. До създаването на органите за контрол по смисъла на тази наредба дейностите, свързани с проверката на съответствието на площадките за игра с изискванията на наредбата, се изпълняват от стопаните на площадките за игра.

§ 6. Централните и териториалните органи на изпълнителната власт – стопани на обществено достъпни площадки за игра, разположени на открито и закрито, предвиждат необходимите за утвърждаване разходи със Закона за държавния бюджет за съответната година, съответно с общинския бюджет, приет по реда на Закона за общинските бюджети, за планиране на нови площадки за игра, за привеждане на съществуващите площадки за игра в съответствие с изискванията на наредбата, както и за поддържане и контрол на площадките за игра.

§ 7. Наредбата се издава на основание чл. 62, ал. 11 ЗУТ.

§ 8. Наредбата влиза в сила три месеца след обнародването ѝ в „Държавен вестник“.

§ 9. Наредбата е преминала процедурата за обмен на информация в областта на техническите регламенти по реда на Постановление № 165 на Министерския съвет от 2004 г. за организацията и координацията на обмена на информация за технически регламенти и правила за услуги на информационното общество (обн., ДВ, бр. 64 от 2004 г.; изм. и доп., бр. 91 от 2005 г. и бр. 40 от 2006 г.), с което е въведена Директива 98/34/ЕС, изменена с Директива 98/48/ЕС.

§ 10. Указания по прилагане на наредбата дава министърът на регионалното развитие и благоустройството, съгласувано с министъра на вътрешните работи и с председателя на Държавната агенция за закрила на детето.

Министър на регионалното развитие
и благоустройството:

А. Гагаузов

Министър на вътрешните работи:

М. Миков

За председател на Агенцията за
закрила на детето:

Хр. Монов

I. Растителни видове, неподходящи за засаждане на територията на площадка за игра

Таблица 1

Дървесни и храстови видове с токсично въздействие

№ по ред	Растителен вид/род	Степен на опасност	Отровни части	Симптоми на отравянето
	1	2	3	4
1.	Конски кестен <i>Aesculus hippocastanum</i>	++	Всички части	Повръщане, промени в съзнанието, възможна парализа
2.	Андромеда <i>Andromeda polyfolia</i>	++	Всички части	Повръщане, колики
3.	Чемшир <i>Viburnum sibiricum</i>	+	Листа	Повръщане, вълнение, конвулсии, смърт вследствие на задушаване
4.	Жълта акация <i>Caragana arborescens</i>	+	Всички части	Повръщане, колики
5.	Повеи <i>Clematis spp.</i>	+	Всички части	Външно – дразнене на кожата, обриви Вътрешно – повръщане, разстройство, кръв в урината, възбуда, конвулсии, колапс, задушаване
6.	Смрадлика <i>Cotinus coggygia Scop.</i>	+	Всички части	Външно – дразнене на кожата, обриви Вътрешно – повишена температура, повръщане, диария, уголемяване на лимфните възли
7.	Котонеастер хоризонтален <i>Cotoneaster horizontalis</i>	+	Плодове	Потискане на дишането, световъртеж, повръщане, гадене
8.	Колутея <i>Colutea arborescens</i>	+	Семена, листа	Стомашни и чревни разстройства
9.	Черна метла <i>Cytisus scoparius</i>	+	Всички части	Неравномерен пулс, заглъхване и бучене в ушите, зрителни смущения, възбуда
10.	Бясно дърво <i>Daphne mezereum</i>	+++	Всички части	Силно изгаряне на устата, гърлото и хранопровода, повръщане, разстройство в дишането, конвулсии
11.	Чашкодран европейски <i>Euonymus europaeus</i>	++	Всички части, особено плодовете	Повръщане, колики, разстройство, смущения на кръвообращението, замаяност, водеща до припадък, кома
12.	Ефедра обикновена <i>Ephedra distacha</i>	++	Стъбла	Повръщане, изпотяване, обриви по кожата, артериална хипертония, гърчове
13.	Жълтуга <i>Genista spp.</i>	+	Всички части	Колики, повръщане, конвулсии, смущения на сърдечната дейност и кръвообращението, замаяност до загубване на съзнание, конвулсии, смърт вследствие на задушаване
14.	Бръшлян <i>Hedera helix</i>	+	Листа, плодове (особено опасни са месестите плодове)	Листа – повишена температура, обриви, замаяност, конвулсии Плодовете могат да предизвикат смърт
15.	Обикновен джел <i>Ilex aquifolium</i>	+	Плодове	Тежки разстройства, смъртоносна доза за деца е между 20 и 30 плода
16.	Смрика <i>Juniperus spp.</i>	+++	Всички части, особено върховете на леторастите	Силно дразнене на стомашно-чревния канал и на бъбреците, конвулсии, парализа, кома

	1	2	3	4
17.	Калмия <i>Kalmia latifolia</i>	+	Листа	Повръщане, колики, задушаване, нарушение в кръвообращението, възможни увреждания на черния дроб
18.	Златен дъжд <i>Laburnum anagyroides</i>	++	Всички части	Колики, повръщане, конвулсии, смущения на сърдечната дейност и кръвообращението, замаяност до загубване на съзнание, смърт вследствие на задушаване
19.	Лантана <i>Lantana camara</i>	++	Листа, цветове, плодове	Болка и тежест в дясното подреброе – при болен черен дроб, при жълтеница
20.	Лавровишна <i>Laurocerasus officinalis</i>	+	Листа, пъпки, семена, кора	Изгаряния в устата и гърлото, слюноотделяне, гадене, повръщане, задушаване
21.	Нокът <i>Lonicera spp.</i>	+	Плодове	Гадене, повръщане, колики, разстройство, смущения в сърдечната дейност и в кръвообращението, замаяност до загубване на съзнание, конвулсии, смърт вследствие на задушаване
22.	Лициум <i>Lycium barbatum</i>	++	Всички части без узрели плодове	Нарушение на сърдечната дейност, разширение на зениците, парализа, делириум и неспокойство, изтощение, изпадане в кома
23.	Махония джелолистна <i>Mahonia aquifolium</i>	++	Плодове, кора, корени	Повръщане, коремни болки, диария
24.	Гърбач <i>Periploca graeca</i>		Всички части	Стомашно-чревни смущения, нарушения на сърдечния ритъм, увреждане на сърцето, увреждане на бъбреците
25.	Лаконос американски <i>Phytolacca americana</i>	++	Всички части, особено семена	Парене в устата и стомаха, кашлица, диария, повръщане, забавяне на дишането до спиране, гърчове
26.	Пираканта <i>Pyracantha coccinea</i>	++	Плодове, семена	Коремни болки, повръщане, диария
27.	Зърнастец елшовиден <i>Frangula alnus Mill.</i>	++	Кора, плодове	Повръщане, колики, кървава диария, колапс
28.	Странджанска зеленика <i>Rhododendron ponticum</i>	++	Листа, цветове	Повръщане, колики, разстройство, треперене на мускулите, безчувственост, нарушение на сърдечния ритъм, конвулсии, смърт в резултат на задушаване
29.	Рус <i>Rhus spp.</i>	+++	Всички части	Външно – дразнене на кожата Вътрешно – тежки дразнения на стомашно-чревния канал
30.	Акация бяла <i>Robinia pseudoacacia</i>	+	Кора, плодове, семена	При дъвчене на кората: повръщане, сънливост, конвулсии, колапс
31.	Седефче <i>Ruta graveolens</i>	++	Надземни части	Вътрешно – набъбване на езика, колики, повръщане, диария, затруднено дишане, загуба на съзнание, гърчове Външно – обриви
32.	Бъз <i>Sambucus spp.</i>	+	Всички части	Колики, повръщане, разстройство, виене на свят, безсъние, епилепсия
33.	Офика <i>Sorbus aucuparia</i>	+	Плодове	Болки в корема, диария
34.	Симфорикарпус <i>Symphoricarpus spp.</i>	+	Плодове	Външно – дразнене на кожата Вътрешно – делириум, кома
35.	Тис обикновен <i>Taxus baccata</i>	+++	Всички части без червените обвивки на семената	Повръщане, разстройство, смущение на сърдечната дейност и кръвообращението, увреждане на черния дроб и бъбреците, смърт вследствие на задушаване

1	2	3	4
36. Туя <i>Thuja spp.</i>	+++	Върховете на леторастите, шишарки	Външно – възпаление на кожата Вътрешно – силно дразнене на стомаха и червата, безсъзнание, конвулсии, увреждане на черния дроб и бъбреците
37. Калини <i>Viburnum sp.</i>	+	Плодове, листа, кора	Дразнене на стомаха и червата, повръщане, кръв в урината
38. Глициния <i>Wisteria spp.</i>	+	Плодове, клони, корени	Колапс

Таблица 2

Тревисти растения и цветя с токсично въздействие

№ по ред	Растителен вид/род	Степен на опасност	Отровни части	Симптоми на отравянето
1	2	3	4	4
1.	Аконитум, Самакитка <i>Aconitum ssp.</i>	+++	Всички части	Изгаряне и щипене в устата и по цялата кожа, пълна безчувственост, смущения в кръвообращението и сърдечната дейност, обща възбуда, парализа, смърт в резултат на задушаване
2.	Ресник <i>Actaea spicata</i>	++	Всички части	Външно – зачервяване на кожата Вътрешно – унесеност, повръщане, колики, нарушения в кръвообращението
3.	Горицвет <i>Adonis vernalis</i>	++	Всички части	Повръщане, отпадналост, колики, сърдечна аритмия, смърт вследствие парализа на сърцето
4.	Анемоне, Съсънка <i>Anemone (Pulsatilla) spp.</i>	+	Всички части	Външно – силно кожно възпаление до обриви Вътрешно – повръщане, разстройство, кръв в урината
5.	Див магданоз <i>Aethusa cynapium</i>	++	Всички части	Болки по тялото, диария, повръщане, гърчове и смърт от парализа на дишането
6.	Къклица <i>Agrostema githago</i>	+++	Цялото растение, особено семената	Сърбеж в устата и гърлото, гадене, повръщане, колики, диария, главоболие
7.	Огнивче <i>Anagallis spp.</i>	+++	Всички части	Повръщане, отпадналост, тремор, студена пот, колапс, понижаване на артериалното налягане, шум в ушите
8.	Вълча ябълка <i>Aristolochia spp.</i>	++	Всички части	Капилярни кръвоизливи по кожата и лигавиците, гадене, повръщане, колики, диария, гърчове, кома
9.	Ароник, Арум <i>Arum triphyllum</i>	++	Плодове, цветове, корени	Силни възпаления на кожата и лигавицата до обриви, повръщане, разстройство, обща възбуда, задух до смърт
10.	Копитник <i>Asarum europaeum</i>	+	Всички части	Обриви по кожата, възбуда, артериална хипертония, повръщане, спиране на дишането
11.	Старо биле (Лудо биле) <i>Atropa belladonna</i>	+++	Всички части	Зачервена и гореща кожа, подуване на гърлото, суха лигавица, температура, разширяване на зениците, смущения на зрението, безпокойство, конвулсии, изтощение, смърт в резултат на задушаване
12.	Бройония (Бриония, Дива тиква) <i>Bryonia spp.</i>	++	Всички части, особено плодовете и корените	Външно – възпаление на кожата Вътрешно – повръщане, разстройство, увреждане на бъбреците, виене на свят, конвулсии, парализа, смърт в резултат на задушаване

	1	2	3	4
13.	Обикновен блатняк <i>Caltha palustris</i>	++	Всички части, особено при цъфтеж	Вътрешно – повръщане, диария, силни колики, гърчове, дихателни и сърдечни смущения Външно – силно дразнещо до изгарящо въздействие върху кожата
14.	Посевен коноп <i>Cannabis sativa</i>	+++	Листа, цъфтящи връхчета	Еуфория, веселост, повишена общителност и апетит, поява на страх, тревога, паника, халюцинации
15.	Змийско мляко <i>Chelidonium majus</i>	+++	Всички части	Зачервяване на лигавиците, жажда, кръвава диария, главозамайване, халюцинации, гърчове
16.	Кърпикожух, Мразовец <i>Colchicum spp.</i>	+++	Всички части	Парене на устата и гърлото, повръщане, колики, смущения в кръвообращението, парализа, смърт в резултат на задушаване
17.	Бучиниш петнист <i>Conium maculatum</i>	+++	Всички части	Повръщане, световъртеж, възбуда, гърчове, загуба на съзнание, парализи, мускулна слабост, сърдечна аритмия, потискане и спиране на дишането
18.	Ралица <i>Consolida spp.</i>	+++	Всички части	Външно – зачервяване Вътрешно – повръщане, колики, леки парализи
19.	Момина сълза <i>Convallaria majalis</i>	+	Всички части, особено цветовете	Повръщане, разстройство, смущения на сърдечния ритъм, колапс
20.	Лисичина грудеста <i>Corydalis bulbosa</i>	++	Семена, грудки	Повръщане, сърцебиене, еуфория, гърчове, студена пот, халюцинации
21.	Ботурче есенно <i>Syclamen hederifolium</i>	++	Всички части	Дразнене на лигавиците, повръщане, обилно потене, гърчове, смърт поради парализа на дишането
22.	Наумка лечебна <i>Synoglossum officinale</i>	+	Всички части	Световъртеж, прогресираща парализа, зрителни смущения, затруднено дишане, понижено артериално налягане, гърчове
23.	Татул <i>Datura spp.</i>	+++	Всички части	Зачервена и гореща кожа, подуване на гърлото, суха лигавица, температура, разширяване на зениците, смущения на зрението, безпокойство, конвулсии, изтощение, смърт в резултат на задушаване
24.	Белоцветен шпорец <i>Delphinium fissum ssp. Albiflorum</i>	++	Всички части	Външно – зачервяване на кожата Вътрешно – повръщане, болки в корема, леки парализи
25.	Бял росен <i>Dictamnus albus</i>	++	Всички части	Външно – сърбеж, зачервяване, мехури Вътрешно – неразположение, повръщане, главоболие, сърдечна аритмия, гърчове, загуба на съзнание
26.	Напръстник <i>Digitalis spp.</i>	++	Всички части	Стомашно-чревни смущения, нарушения на сърдечния ритъм, увреждане на сърцето, увреждане на бъбреците
27.	Боянка <i>Erysimum spp.</i>	++	Листа и корени	Гърчове, парализи, смърт вследствие парализа на сърцето
28.	Млечка <i>Euphorbia spp.</i>	++	Стъбло, листа, семена	Външно – зачервяване и болка Вътрешно – повръщане, диария, световъртеж, гърчове, колапс; тежък конюнктивит при попадане на сок в очите
29.	Лютиче (Фикария) <i>Ficaria verna</i>	+++	Всички части	Изтръпване и удебеляване на езика, парализа на гълтателните мускули, страх, смърт вследствие спиране на дишането

	1	2	3	4
30.	Снежно кокиче <i>Galanthus nivalis</i>	++	Цветове	Повръщане, спазми в корема, диария, аритмия, нарушения в зрението
31.	Жаблек <i>Galega officinalis</i>	+	Всички части	Повишен апетит, отпадналост, изпотяване, повръщане, ниска кръвна захар
32.	Еньовче ароматно <i>Galium odoratum</i>	+	Всички части	Световъртеж, отпадналост, главоболие, повръщане, колики, гърчове, смущения в дишането до парализа
33.	Папаронка <i>Glaucium spp.</i>	+	Всички части	Повръщане, световъртеж, унесеност, колапс
34.	Сиротица лечебна <i>Gratiola officinalis</i>	++	Всички части	Повръщане, колики, сърдечна аритмия, гърчове, смърт вследствие парализа на сърцето и дишането
35.	Подсунка обикновена <i>Heliotropium europaeum</i>	+	Всички части	Повръщане, болки и раздуване на корема, диария, отслабване
36.	Хелеборус, Кукуряк <i>Helleborus odorus</i>	++	Всички части	Повръщане, колики, обща възбуда до парализа, разстройство, смърт при спиране на сърдечната дейност
37.	Анемоне (Хепатика, Гълъбови очички) <i>Hepatica nobilis</i>	+	Всички части	Изтръпване и удебеляване на езика, парализа на гълтателните мускули, страх, смърт вследствие спиране на дишането
38.	Изсипливче <i>Herniaria spp.</i>	+	Надземни части	Повръщане, кървава диария, забавена и аритмична сърдечна дейност, възбуда, гърчове, промени в съзнанието
39.	Блян, Попадийка <i>Hyoscyamus spp.</i>	+++	Всички части, особено семена	Сухота в устата, смущения в гълтането, повишена температура, сърдечна аритмия, халюцинации
40.	Перуника <i>Iris spp.</i>	+	Всички части	Повръщане, тежест и болки в корема, диария, главоболие
41.	Секирче <i>Lathyrus spp.</i>	+	Надземни части и семена	Пареза на различни мускулни групи, дихателни нарушения
42.	Дяволска уста обикновена (Темянка) <i>Leonurus cardiaca</i>	+	Надземни части	Повръщане, сънливост, студена пот, колапс, потискане на дишането, забавена и аритмична сърдечна дейност
43.	Блатно кокиче <i>Leucojum aestivum</i>	++	Цветове	Повръщане, спазми в корема, диария, аритмия, нарушения в зрението
44.	Влакнест лен <i>Linium hirsutum</i>	+	Всички части	Повръщане, колики, диария, нарушение в дишането, напрегнатост, гърчове, загуба на съзнание
45.	Отровна глушица <i>Lolium temulentum</i>	+	Плодовете, в които живее мицел на гъба	Световъртеж, повръщане, колики, потискане на дишането
46.	Теснолистна лупина <i>Lupinus angustifolius</i>	++	Плодове, семена	Обилно слюноотделяне, повръщане, жажда, кървава диария, нарушения на дишането, гърчове, парализи
47.	Лечебна (жълта) комунига <i>Melilotus officinalis</i>	++	Надземни части	Отпадналост, понижено артериално налягане, кръвоизливи във вътрешните органи
48.	Мента блатна <i>Mentha pulegium</i>	+++	Листа, цветове	Задушаване, главоболие, отпадналост, кихане, сълзотечение, кръвохрачене
49.	Водна детелина <i>Menyanthes trifoliata</i>	+	Цветове	Повръщане, колики, диария, понижено артериално налягане, бъбречна и чернодробна недостатъчност, колапс

	1	2	3	4
50.	Нарцис бял <i>Narcissus poeticus</i>	+	Всички части, особено луковици	Повръщане, колики, диария, обилно потене, колапс, гърчове, обриви по кожата
51.	Зокум (Олеандър) <i>Nerium oleander</i>	++	Всички части	Повръщане, колики, разстройство, силни смущения на сърдечната дейност
52.	Тютюн <i>Nicotiana spp.</i>	+++	Всички части	Колики, повръщане, смущения на сърдечната дейност и кръвообращението, замаяност, водеща до загубване на съзнание, конвулсии, смърт в резултат на задушаване
53.	Червен божур <i>Paeonia peregrina</i>	+	Всички части	Сухота в устата, повръщане, диария, тикове, световъртеж, шум в ушите, зрителни смущения, учестено дишане
54.	Полски мак <i>Papaver rhoeas</i> Сънотворен мак <i>Papaver somniferum</i>	++	Цветове Всички части	Понижено артериално налягане, колапс, сърдечна аритмия, отпадналост, гърчове, парализи, запек, понижена телесна температура, смърт вследствие парализа на дишането
55.	Четирилистно вранско око <i>Paris quadrifolia</i>	++	Всички части	Колики, парене в устата, повръщане, диария, понижено артериално налягане, гърчове, кома
56.	Тибетска иглика <i>Primula obconica</i>	+++	Дръжката на цветовете и съцветията	Повръщане, тежка диария, отпадналост, безсъние, кожни проблеми, раздразнителност
57.	Цветен боб <i>Phaseolus coccineus</i>	+	Сурови семена и шушулки	Повръщане, разстройство, възможно възпаление на тънките черва
58.	Анемоне (пулзатила) <i>Pulsatilla haleri</i>	+	Всички части	Изтръпване и удебеляване на езика, парализа на гълтателните мускули, страх, смърт вследствие спиране на дишането
59.	Орлова папрат <i>Pteridium aquilinum</i>	+	Всички части	Може да предизвика рак на стомаха и на пикочния мехур
60.	Лютиче <i>Ranunculus spp.</i>	+	Всички части	Изтръпване и удебеляване на езика, парализа на гълтателните мускули, страх, смърт вследствие спиране на дишането
61.	Кърлеж/Рицин <i>Ricinus communis</i>	+++	Семена	Отравяне на кръвта, при което червените кръвни телца се утаяват; десет семена са смъртоносни за възрастен
62.	Седум, Тлъстига <i>Sedum spp.</i>	+	Всички части	Силни локални дразнения, повръщане, разстройство, нарушения на сърдечната дейност, обща възбуда, виене на свят, сънливост, парализа, възможно увреждане на черния дроб
63.	Спореж яacobов <i>Senecio jacobaea</i>	+	Всички части	Безапетитие, отпадналост, колики, сухота в устата, аритмия, парализа на дишането
64.	Соланиум (дулкамара) <i>Solanum dulcamara</i> и Соланиум (нигрум) <i>Solanum nigrum</i>	++	Всички части	Зачервяване, сухота и дразнене в гърлото, повръщане, разстройство, възпаление на бъбреците, кръв в урината, смущения в сърдечния ритъм, обща възбуда, конвулсии, температура, парализа, смърт в резултат на задушаване
65.	Златист енчец <i>Solidago virgaurea</i>		Надземни части и цветове	Повръщане, колики, световъртеж, сънливост, ниско артериално налягане
66.	Лечебно зарастличе <i>Symphitum officinale</i>	+	Корени	Повръщане, понижено артериално налягане, брадикардия, диария, парализи

	1	2	3	4
67.	Обикновен брей <i>Tamus communis</i>	++	Всички части, особено плодове	Външно – парене Вътрешно – повръщане, парещи болки в хранопровода и стомаха, световъртеж, диария, жълтеница, шум в ушите
68.	Обикновена вратига <i>Tanacetum vulgare</i>	++	Всички части	Повръщане, спазми на стомаха и червата, метрорагия, сърдечна аритмия, световъртеж
69.	Бабини зъби <i>Tribulus terrestris</i>	+	Надземни части, особено плодове	Повръщане, колики, диария, възбуда, артериална хипотония, напрежение
70.	Лале <i>Tulipa spp.</i>	+	Всички части, особено луковици	Дразнене и парене на лигавиците, повръщане, главоболие, диария, аритмия, понижено артериално налягане
71.	Лечебна дялянка <i>Valeriana officinalis</i>	+	Коренището	Отпадналост, световъртеж, повръщане, аритмия, зрителни смущения
72.	Черна попадийка <i>Vanelus vanelus</i>	+++	Всички части	Външни симптоми както при приемане на семена, по-силни прояви на обща парализа
73.	Чемерика лобелиева <i>Veratrum lobelianum</i>	++	Всички части	Парене в устата, гърлото и очите, кашлица, главоболие, повръщане, колики, кръвава диария, артериална хипотония
74.	Великденче лечебно <i>Veronica officinalis</i>	+	Надземни части	Повръщане, колики, сърдечна аритмия
75.	Зимзелен тревист <i>Vinca herbacea</i>	+	Надземни части	Повръщане, нарушения в координацията, колапс
76.	Устрел лечебен <i>Vincetoxicum hircundinaria</i>	+	Всички части	Диария, нарушения в сърдечния ритъм, парализа на дишането
77.	Кала <i>Zantedeschia aethoptica</i>	++	Всички части	Силни възпаления на кожата и лигавиците до обриви, повръщане, разстройство, кръвотечение, обща възбуда, задух до смърт

Забележка. Някои от описаните в табл. 2 видове не се използват при озеленяването на площадки за игра, но може да се срещнат край открити площадки за игра в диво състояние (естествено разпространени).

Таблица 3

Растителни видове с неблагоприятни за здравето морфологични белези

№ по ред	Растителен вид/род	Морфологичен белег
	1	2
1.	Кисел трън <i>Berberis vulgaris</i>	Единични, двойни и тройни бодли
2.	Ханомелес <i>Chaenomeles spp.</i>	Бодли
3.	Глог <i>Crataegus spp.</i>	Шипове
4.	Теснолистна миризлива върба <i>Elaeagnus angusifolia</i>	Шипове
5.	Бодлива миризлива върба <i>Elaeagnus pungens</i>	Бодли
6.	Гледичия <i>Gledichia triacantus</i>	Шипове
7.	Девесил прешленест <i>Heraclium verticulatum</i>	Парещи листа
8.	Зърнастешов раkitник <i>Hippophae rhamnoides</i>	Шипове
9.	Обикновен лицуим <i>Lycium chamilifolium</i>	Шипове

1	2
10. Тополи (само мъжки индивиди) <i>Populus spp.</i>	Семена
11. Трилистен понцир <i>Poncirus trifoliata</i>	Шипове
12. Нар <i>Punica granatum</i>	Бодли
13. Френско грозде бодливо <i>Ribes uva crisper</i> (<i>Ribes grossularia</i>)	Единични и тройни шипове
14. Роза <i>Rosa spp.</i>	Бодли
15. Зърнастец <i>Rhamnus spp.</i>	Бодли
16. Коприва <i>Urtica dioica</i>	Парещи листа
17. Къпина/малина <i>Rubus idaeus</i>	Бодли
18. Крилат затоксилум <i>Zanthoxylum alatum</i>	Шипове

Забележка. Допуска се използването на някои от изброените в таблицата видове с възпитателна цел, когато те се засаждат извън минималните пространства за разполагане на съоръженията и основните маршрути за игра.

II. Растителни видове с благоприятно въздействие върху човешкия организъм

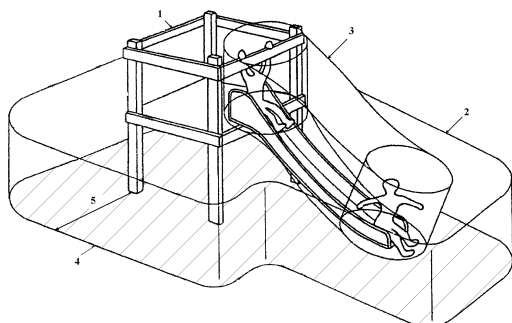
Таблица

№ по ред	Растителен вид/род	Полезно действие
1.	Бреза <i>Betula pendula</i>	Отделят фитонциди
2.	Обикновен дрян <i>Cornus mas</i>	Отделят фитонциди
3.	Черен бор <i>Pinus nigra</i>	Отделят фитонциди
4.	Махалебка (Дива череша) <i>Prunus mahaleb</i>	Отделят фитонциди
5.	Обикновена смрадлика <i>Cotinus coggygria</i>	Отделят фитонциди
6.	Род Боровинка <i>Vaccinium spp.</i>	Отделят фитонциди
7.	Род Здравец <i>Geranium spp.</i>	Отделят фитонциди
8.	Обикновен хинап <i>Zizyphus vulgaris</i>	Отделят фитонциди
9.	Род Ябълка <i>Malus spp.</i>	Отделят фитонциди
10.	Айлант <i>Ailanthus altissima</i>	Инсектицидни видове/ с репелентно въздействие
11.	Обикновен орех <i>Juglans regia</i>	Инсектицидни видове/ с репелентно въздействие
12.	Род Пиретрум <i>Pyrethrum</i>	Инсектицидни видове/ с репелентно въздействие
13.	Род Липа <i>Tilia spp.</i>	Отделят по-големи количества кислород
14.	Род Бреза <i>Betula spp.</i>	Отделят по-големи количества кислород
15.	Дюля <i>Cydonia oblonga</i>	Отделят по-големи количества кислород
16.	Род Орех <i>Juglans spp.</i>	Отделят по-големи количества кислород

Забележка. Флората в районите при и около площадките за игра не следва да се ограничава само до видовете/родовете растителни видове, описани в таблицата.

Приложение № 2
към чл. 16, ал. 3

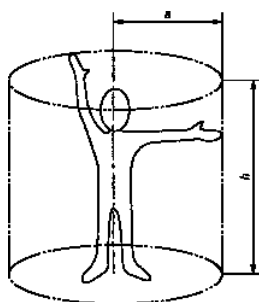
Схема на минималното необходимо пространство за разполагане на съоръжение за игра



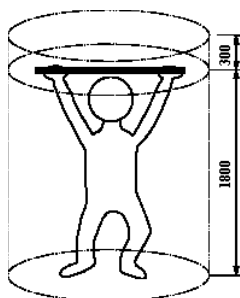
1. пространство, заето от съоръжението за игра; 2. пространство за падане; 3. свободно пространство; 4. площ на удар (за съоръженията за игра и техните елементи с височина на свободно падане, по-голяма от 0,60 m, площта на удар определя разпростирането на необходимата ударопоглъщаща настилка под и около съоръжението); 5. разпростиране на площта на удар около съоръжението за игра

Забележка. Сумата от пространствата на схемата, означени съответно с 1, 2 и 3, представлява необходимото минимално пространство за разполагане на съоръжение за игра.

Размер на свободното пространство за ползвател на съоръжение за игра, определено като цилиндър, изобразяващ ползвателя



Фиг. 1. Ползвател в изправено положение



Фиг. 2. Ползвател във висящо положение (височините са в mm)

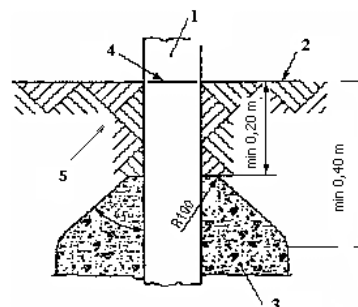
Таблица

Положение, заемащо от ползвателя на съоръжението	Радиус а, mm	Височина h, mm
Изправено	1000 ^{***} /500 ^{****}	1800
Седнало*	1000 ^{***} /500 ^{****}	1500
Висящо**	500	300 mm над опорната точка и 1800 mm под опорната точка

- * На схемата е изобразен ползвател в седнало положение, при пързалане.
- ** При висене h = 300 mm поради възможността ползвателят да се изтегли нагоре.
- *** За съоръжения за игра, разположени на открити площадки за игра.
- **** За съоръжения за игра, разположени в закрити площадки за игра.

Приложение № 3
към чл. 18, ал. 4 и чл. 50, ал. 1

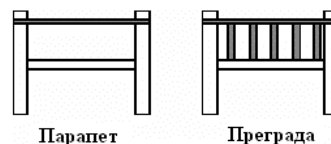
Схема на дълбочините на настилките от насипни продукти при изпълнението на фундамент на съоръжение за игра в насипна настилка



- 1. вертикална подпора на съоръжението;
- 2. повърхност на насипната настилка;
- 3. фундамент на подпората;
- 4. означен от производителя знак за ниво на настилка;
- 5. насипна настилка (най-малко 0,40 m)

Приложение № 4
към чл. 42, ал. 3

Схема на парапет и преграда



Приложение № 5
към чл. 45

Специфични изисквания за осигуряване на безопасността на някои видове съоръжения за игра

1. Люлки тип „махало“

1.1. В една секция (носеща конструкция) се поставят не повече от две седалки.

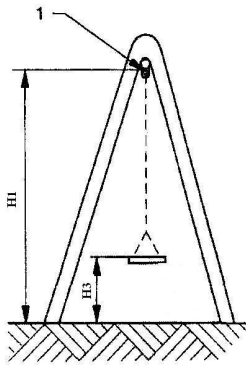
1.2. Седалките на люлки, предназначени както за ползватели с двигателни увреждания, така и за ползватели до 3 години, се изпълняват във вид на кош така, че да няма опасност от падане.

1.3. Седалките се покриват с ударопоглещаш материал независимо от вида им – плоски или тип „кош“.

1.4. При монтирането на седалката към хоризонталната носеща греда се използват вериги или част от верига с най-малко шест звена.

1.5. Разстоянието между повърхността на настилката и долната повърхност на седалката е не по-малко от 0,35 m.

1.6. Основните размери на люлките са съгласно фиг. 1 и 2.



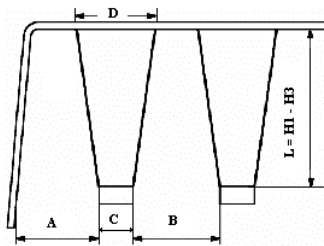
Фиг. 1

Легенда:

H1 е разстоянието между оста на въртене/люлеене (при хоризонталната подпора) и повърхността на настилката;

H3 – разстоянието между горната част на седалката и повърхността на настилката;

1 – оста на въртене/люлеене.



Фиг. 2

Легенда:

$A = 0,2 \times L + 200 \text{ mm}$;

$B = 0,2 \times L + 300 \text{ mm}$;

$D = 0,05 \times L + C$;

L е перпендикулярното разстояние между хоризонталната подпора и съответно равнината, определена от горната повърхност на седалката в покой;

C – широчината на седалката.

2. Пързалки

2.1. Общи специфични изисквания

2.1.1. Максималната височина на стълбата на пързалка (без промяна на посоката) е 2,5 m.

2.1.2. Началната секция е с дължина най-малко 0,35 m.

2.1.3. Максималният наклон на началната секция на улея на пързалка (в нейната средна линия) е до 5°. При комбинирани пързалки за начална секция може да се използва платформата.

2.1.4. В началната секция на пързалки с височина на свободно падане, по-голяма от 1 m, се предвиждат вертикални странични прегради с височина най-малко 0,50 m.

2.1.5. Над входа на улея (секцията за пързаяне) в началната секция на комбинирани пързалки с височина на свободно падане, по-голяма от 1 m, се предвижда парапет на височина от 0,60 до 0,90 m над улея на пързалката.

2.1.6. Тунелната секция при тунелни пързалки е с минимален диаметър (височина и широчина) 750 mm.

2.1.7. Тунелната секция при тунелни пързалки трябва да започва от края на началната секция на улея на пързалката, като продължава над секцията за пързаяне и завършва преди изходната секция на улея на пързалката.

2.2. Специфични изисквания към секцията за пързаяне

2.2.1. Ъгълът на наклона към хоризонталата на секцията за пързаяне не трябва да превишава 60° във всяка точка, като средният ъгъл на наклона не надвишава 40°.

2.2.2. При пързалки с дължина на пързалката над 1,5 m широчината на улея трябва да е по-малка от 0,70 m или по-голяма от 0,95 m.

2.2.3. Всяка промяна в наклона на секцията за пързаяне с над 15° се извършва чрез завъртане (извивка). За първите 2 m промяна във височина радиусът на завъртането е най-малко 450 mm. За останалата част от секцията за пързаяне радиусът е най-малко 1000 mm.

2.2.4. Улеят на пързалки, предназначени и за ползватели с двигателни увреждания, се предвижда с широчина, по-голяма от 0,95 m, или като двоен или троен улей, като се осигурява възможност за едновременното спускане на придружителя и ползвателя с увреждания. Възможно е разделяне на улея по дължина с вътрешни ниски прегради по цялата дължина, в т.ч. и в началната, и в крайната секция, като всеки сектор (подулей) е с максимална широчина 0,70 m. Вътрешните ниски прегради, разделящи отделните подулеи, са с височини, помалки или равни на външните странични височини на пързалката съгласно т. 2.2.6. Изискванията на тази точка не се отнасят за ниските разделителни прегради.

2.2.5. Изисквания към изходната (крайната) секция на улея на пързалка:

2.2.5.1. изходната секция е с минимална дължина 0,30 m, като в края е заоблена надолу с радиус най-малко 50 mm;

2.2.5.2. при дължина на изходната секция 30 % от дължината на секцията за пързаяне изходната секция е със среден наклон 5 % спрямо повърхността на настилката;

2.2.5.3. при дължина на изходната секция за пързаяне, по-малка с 30 % от дължината на секцията за пързаяне (но не по-малка от 0,30 m), средният наклон на изходната секция за пързаяне е 10° спрямо повърхността на настилката;

2.2.5.4. максималното разстояние от повърхността на настилната до най-крайната точка на изходната секция е, както следва:

а) при дължина на секцията за пързalenie до 1,5 m – 0,20 m;

б) при дължина на секцията за пързalenie над 1,5 m – 0,35 m.

2.2.6. Страничните височини (стени) на улеите на пързалки, мерено от най-вдълбнатата част на улея в зависимост от височината на свободно падане, са, както следва:

Височина на свободно падане, m	Минимални странични височини на улея, m
1,2	0,10
От 1,2 до 2,5	0,15
Над 2,5	0,50

Забележка. Изискванията на т. 2 не се отнасят за водни пързалки, за пързалки с търкалящи се кръгли (цилиндрични) елементи и за пързалки с килимчета.

3. Въжени линии

3.1. Подвижният механизъм на ходовата ролка на въжената линия се обезопасява така, че да е невъзможен достъпът на ползвателите до него.

3.2. Висящото носещо въже, което държи седалката или ръкохватката, се обезопасява така, че да е изключена възможността от образуване на примка.

3.3. При спиране или задействане на съоръжението отклонението на висящото носещо въже, което държи седалката или ръкохватката, е не по-голямо от 45° спрямо хоризонтала.

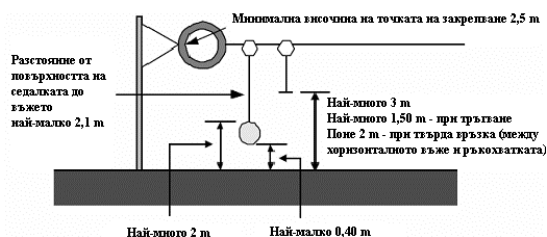
3.4. Седалките се покриват с ударопоглещащ материал.

3.5. Ръкохватките са с диаметър от 16 до 45 mm с оглед осигуряване на възможност за обхващането им с двете ръце.

3.6. При ползването на въжената линия не се допуска наличието на ограничения, създавани от примки, каишки и други елементи, които могат да затруднят ползвателите при слизание от съоръжението.

3.7. Ръкохватката не следва да създава риск от удушване.

3.8. Въжените линии са с конструктивни размери, съответстващи на минималните изисквания съгласно фиг. 3.



Фиг. 3

4. Въртележки

4.1. Наклонът на централната ос е най-много 5° спрямо вертикалата.

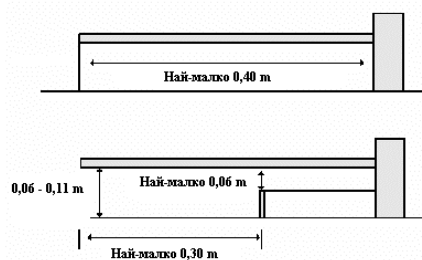
4.2. Максималната височина на свободно падане във всяка една точка на въртележките е до 1 m. Само за въртележки с ръкохватки над главата максималната височина от ръкохватката до настилната е до 2,5 m.

4.3. Ръкохватките, както и всички части, които се обхващат, са с диаметър от 16 до 45 mm.

4.4. В случай че се предвижда възможност за влизане и закрепване на инвалидна количка в структурата на въртележка тип „въртяща се платформа“, се осигурява съответното минимално свободно пространство. В този случай височината на платформата съвпада с височината на прилежащата настилка и разстоянието между ръба на платформата и ръба на настилната е не повече от 6 mm (когато въртящият механизъм е вкопан в земята).

4.5. Максималният диаметър на въртележки тип „въртящ се стол“, при които местата за ползвателите представляват седалки, неподвижно свързани посредством лъчи с централния вал на носещата конструкция, е 2 m. Седалките се изпълняват в съответствие с изискванията за седалки за люлки тип „кош“. Седалките са не по-малко от три и се разпределят на равни разстояния по периферията на въртележката. Използването на този тип съоръжения следва да е достъпно и за ползватели с двигателни увреждания.

4.6. За въртележки тип „въртяща се платформа“ не се допуска наличието на стърчащи части извън ръба на платформата. Всички съставни елементи на въртележката следва да се въртят в една и съща посока. Когато механизмът не е вкопан в земята (при въртяща се платформа, която не е изравнена с настилната), вертикалното разстояние между настилната и платформата е повече от 0,40 m, или от 0,06 до 0,11 m, в случаите, когато между ръба на платформата и механизма има преграда (престилка) на разстояние най-малко 0,06 m от платформата (фиг. 4).



Фиг. 4

4.7. Всички механизми на въртележките, задвижвани от ползвателите посредством педали и манивели (кробели), се изпълняват затворени и обезопасени. Разстоянието между рамената на манивелата и други съседни на тях части от въртележката е най-малко 12 mm. Всички задвижващи части са затворени в кожух с оглед предотвратяване на опасности от прищипване или прерязване на части от тялото. Отворите в кожусите са не по-големи от 5 mm.

4.8. Горната и долната повърхност на диска при въртележки тип „голям наклонен диск“, въртящи се около ос с наклон до 5° спрямо вертикала, са гладки, без ръкохватки, дръжки и други елементи.

4.9. Максималната скорост при периферията на всички видове въртележки е не повече от 5 m/s.

5. Клатушки и люлки тип „везна“

5.1. Клатушките и люлките-везна трябва да са конструирани така, че всички отвори или пролуки, които могат да се образуват по време на движение, както и всички достъпни монтажни връзки да са с размер до 12 mm.

5.2. На всички видове клатушки и люлки-везна се монтират ръкохватки, чиито размери съответстват на изискването за обхващане – от 16 до 45 mm, като за ползватели до 3 години те са с размери от 16 до 30 mm. Свободният край на ръкохватките е с диаметър, по-голям от 44 mm.

5.3. Клатушките, предназначени и за ползватели с двигателни увреждания, са с облегалки с оглед предотвратяване на опасността от изпадане.

5.4. Ръкохватките и опорите за крака се закрепват стабилно.

5.5. Изпъкнали части на съоръжението (като човка на птица) се заоблят с радиус най-малко 20 mm.

5.6. При всички видове клатушки движението към крайната точка трябва да се забавя постепенно с оглед предотвратяване на внезапно спиране или обръщане на посоката.

Забележка. В приложението са определени подробно техническите изисквания само към най-използваните съоръжения за игра. Изборът на съоръженията, които ще бъдат монтирани на територията на площадките за игра, не следва да се свежда само до разгледаните видове съоръжения за игра.

Приложение № 6 към чл. 47, ал. 2

Определяне на минималната площ на ударопоглещаща настилка на съоръжение за игра

1. Съоръжения за катерене и сложни (комбиниранни) съоръжения за игра

Минималните изисквания за разпростиране на ударопоглещащата настилка (площта на удар) около съоръженията за катерене и сложните (комбиниранни) съоръжения за игра в зависимост от височината на свободно падане на съоръжението са съгласно табл. 1.

Таблица 1

Височина на свободно падане на съоръжението, m	Площ на удар около съоръжението (като разстояние от краищата на съоръжението), m	Височина на свободно падане на съоръжението, m	Площ на удар около съоръжението (като разстояние от краищата на съоръжението), m
От 0,60 до 1,5	1,50	2,3	2,03
1,5	1,50	2,4	2,10
1,6	1,56	2,5	2,16
1,7	1,63	2,6	2,23
1,8	1,70	2,7	2,30
1,9	1,76	2,8	2,37
2,0	1,83	2,9	2,43
2,1	1,90	3,0	2,50
2,2	1,96		

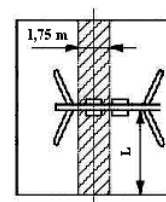
2. Люлки тип „махало“

2.1. Минималната дължина (L) на разпростиране на ударопоглещащата настилка се измерва от ортогоналната проекция на центъра на седалката на люлка-махало върху повърхността на земята (настилката) в посока на движението (напред и назад) на люлката. Тази дължина се определя в зависимост от дължината на веригата, на която е окачена седалката към хоризонталната греда, и вида на предвиданата ударопоглещаща настилка съгласно табл. 2. Към минималната дължина L се добавят по 0,5 m допълнително свободно пространство от двете страни. В минималното свободно пространство не се допуска наличието на каквито и да е препятствия и твърди предмети. Схема на разпростиране на ударопоглещаща настилка под седалка на люлка-махало е дадена на фиг. 1.

Таблица 2

Дължина на веригата*, m	Минимално разпростиране при ударопоглещаща синтетична настилка L, m	Минимално разпростиране при ударопоглещаща насипна настилка L, m
1,5	3,05	3,55
1,6	3,14	3,64
1,7	3,22	3,72
1,8	3,31	3,81
1,9	3,40	3,90
2,0	3,48	3,98
2,1	3,57	4,07
2,2	3,66	4,16
2,3	3,74	4,24
2,4	3,83	4,33
2,5	3,91	4,42

* Дължината на веригата е перпендикулярното разстояние от оста на въртене на люлката до повърхността на седалката.



Фиг. 1. Схема на разпростиране на ударопоглещаща настилка под седалка на люлка-махало

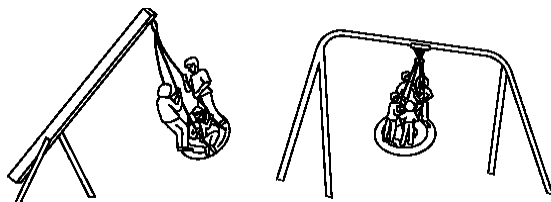
2.2. Минималното разпростиране на ударопоглещащата настилка в посока, перпендикулярна спрямо посоката на движение (люлеене) на седалката, е:

2.2.1. за седалки с ширина до 500 mm – ивица с ширина най-малко 1,75 m и с дължина съгласно табл.2, на която ортогоналната проекция на седалката в състояние на покой е в средата на ивицата;

2.2.2. за седалки с ширина, по-голяма от 500 mm – ивица с ширина най-малко 1,75 m плюс разликата между широчината на седалката и 500 mm и с дължина съгласно табл.2, на която ортогоналната проекция на седалката в състояние на покой е в средата на ивицата.

2.3. Люлки с една точка на окачване

Площта на удар за изпълнение на ударопоглещаща настилка за люлки с една точка на окачване представлява кръг с радиус в зависимост от дължината на веригата съгласно табл. 2.



Фиг. 2. Люлки с една точка на окачване

3. Пързалки

За определяне на минималната площ на ударопоглещаща настилка на самостоятелни и комбинирани пързалки се прилагат изискванията по т. 1 на това приложение, като допълнително се предвижда и ударопоглещаща настилка, както следва:

а) при пързалки с изходна секция, по-дълга от 30 % от секцията за пързаяне – ударопоглещаща настилка с минимална дължина по посока на пързаянето 1 m, мерено от ръба на изходната секция, и по 1 m от двете страни на улея на пързалката;

б) при пързалки с изходна секция, по-къса от 30 % от секцията за пързаяне – ударопоглещаща настилка с минимална дължина по посока на пързаянето 2 m, мерено от ръба на изходната секция, и по 1 m от двете страни на улея на пързалката.

4. Клатушки и люлки тип „везна“

Минималната площ на ударопоглещаща настилка за клатушки и люлки тип „везна“ представлява площта на удар под и около съоръжението, която се разпростира на разстояние най-малко 1 m във всички посоки от краищата на съоръжението.

5. Въжени линии

5.1. Минималната ширина на ударопоглещащата настилка за въжени линии се предвижда като ивица с ширина 4 m – по 2 m от двете страни на ортогоналната проекция на хоризонталното въже върху повърхността на земята (фиг. 3).

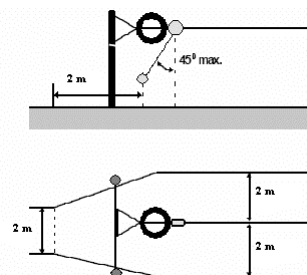
5.2. Минималната дължина на ударопоглещащата настилка за въжени линии (фиг. 3) е сума от:

а) дължината на ортогоналната проекция на хоризонталното въже върху повърхността на земята;

б) ортогоналната проекция върху повърхността на земята на вертикалното въже (на което е окачена седалката или ръкохватката) в положение на седалката или ръкохватката в крайна/начална точка с отклонение 45° спрямо вертикала през захващания хоризонталното и вертикалното въже механизъм;

в) по най-малко 2 m в посока, противоположна на движението спрямо хоризонталното въже от ортогоналната проекция на седалката или ръкохватката върху повърхността на земята, при положение на седалката или ръкохватката, описано в буква „б“.

5.3. Изискванията на т. 5.2, букви „б“ и „в“ се спазват за двете крайни/начални точки на въжената линия.



Фиг. 3. Минимална ширина и дължина на ударопоглещаща настилка за въжени линии

6. Въртележки

6.1. Минималната площ на ударопоглещащата настилка за въртележки тип „въртящ се стол“, за въртележки с ръкохватки над главата тип „въртяща се платформа“ и за въртележки, задвижвани от ползвателите посредством крубели, педали и манивели, представлява ортогоналната проекция на въртележката върху земната повърхност плюс пръстен около тази проекция с ширина най-малко 2 m, т.е. кръг с радиус 2 m плюс радиуса на въртележката.

6.2. При платформени въртележки, когато височината на платформата съвпада с повърхността на предвижданата настилка (с вкопан в земята механизъм), формата на площта на удар за ударопоглещаща настилка представлява пръстен с ширина най-малко 2 m, мерено от периферията на платформата навън.

6.3. При въртележки с ръкохватки над главата и при въртележки тип „голям наклонен диск“, въртящ се около ос с наклон до 5° спрямо вертикалата, към площта на ударопоглещащата настилка се предвижда допълнително свободно пространство 1 m (без ударопоглещаща настилка), т.е. свободното пространство на въртележки с ръкохватки над главата и на въртележки тип „голям наклонен диск“ се разпростира на разстояние най-малко 3 m във всички посоки от периферията на въртележката.

6.4. Площта на ударопоглещащата настилка под формата на окръжност може да бъде изпълнена като правилен многоъгълник с най-малко шест страни и с апотема, равна на радиуса на съответния кръг.

Приложение № 7
към чл. 56, ал. 1 и ал. 2,
т. 2, чл. 63, ал. 2
и чл. 68, ал. 4

Списък на приети, одобрени и публикувани части от серията стандарти БДС EN 1176 „Съоръжения за площадки за игра“, при съответствието на които се счита, че съоръженията за игра отговарят на изискванията за безопасност

1. БДС EN 1176-1 „Съоръжения за площадки за игра. Част 1: Общи изисквания за безопасност и методи за изпитване“

2. БДС EN 1176-2 „Съоръжения за площадки за игра. Част 2: Допълнителни специфични изисквания за безопасност и методи за изпитване на люлки-махало“

3. БДС EN 1176-3 „Съоръжения за площадки за игра. Част 3: Допълнителни специфични изисквания за безопасност и методи за изпитване на пързалки“

4. БДС EN 1176-4 „Съоръжения за площадки за игра. Част 4: Допълнителни специфични изисквания за безопасност и методи за изпитване на въже-ни линии“

5. БДС EN 1176-5 „Съоръжения за площадки за игра. Част 5: Допълнителни специфични изисквания за безопасност и методи за изпитване на въртележки“

6. БДС EN 1176-6 „Съоръжения за площадки за игра. Част 6: Допълнителни специфични изисквания за безопасност и методи за изпитване на съоръжения за люлеене“

Забележка. Стандартите, дадени в приложение-то, могат да бъдат обект на преработка, поради което се препоръчва да се ползват последните им издания. При приемането, одобряването и публикуването на нови части от серията стандарти БДС EN 1176 следва да се има предвид, че те са част от списъка на стандартите съгласно приложението.

Приложение № 8
към чл. 69, ал. 3

Опасности, които могат да бъдат установени по време на поддържането на площадките за игра

1. Рискови фактори по време на експлоатацията на площадка за игра, произтичащи от:

1.1. разположението на монтирано съоръжение за игра;

1.2. разположението на монтираните съоръженията помежду им и разположението на монтираното съоръжение за игра спрямо монтираните елементи на обзавеждането и растителността;

1.3. некачествен монтаж;

1.4. непълен и/или погрешен контрол и поддържане на площадката за игра;

1.5. настилките на територията на площадката;

1.6. огражденията;

1.7. разлики във височина или препятствия;

1.8. озеленяването (подбора на растителни видове);

1.9. елементите на обзавеждане;

1.10. неподходящо ослънчаване и/или изложение;

1.11. естествената околна среда (източници на шум, прах и изгорели газове);

1.12. неподходящо осигуряване на информация (табели и означения);

1.13. достъпността до и в площадката при непредвидени критични моменти (например при необходимост от спешна медицинска помощ, евакуация и др.);

1.14. вандализъм и атмосферни въздействия;

1.15. голяма натовареност на площадката (бързо износване и чести повреди на съоръженията за игра и на елементите на обзавеждането);

1.16. концентрация на голям брой ползватели в даден момент на площадката;

1.17. липса на умения, подготовка, опит и познания на персонала за поддържане и контрол на площадката за игра;

1.18. неподдържане на добра хигиенна среда на територията на площадката за игра;

1.19. препятствия и неравности по настилката.

2. *Опасни фактори по отношение на конструкцията, сълюбяването и поддържането на съоръженията за игра вследствие на:*

2.1. неподходяща структурна здравина и устойчивост на съоръжението за игра (като се отчитат якостта, устойчивостта и деформационните характеристики на използваните материали);

2.2. неустойчивост на съоръжението за игра (като се отчитат закрепването на съоръжението и положената настилка, безопасният (правилният) монтаж на съоръжението при възможните натоварвания);

2.3. използването на съоръжението за игра, включително рисковете от порязвания, ограничаване на достъпа, задушаване, захващане и прекомерно упражняване на сила;

2.4. по-тежки инциденти и злополуки (анализ на инцидентите);

2.5. ударопоглъщащата настилка под и около съоръжението за игра (като се отчитат техническите характеристики и видът на настилката в зависимост от височината на свободно падане);

2.6. достъпността на и в съоръжение за игра при непредвидени критични моменти;

2.7. неспазване на изискването за трудностост на съоръженията за игра, предназначени за по-големите възрастови групи, от по-малките възрастови групи;

2.8. затворени пространства на съоръженията за игра, неотговарящи на изискванията за безопасност;

2.9. възможно възникване на пожар;

2.10. некачествена поддръжка в резултат на непълен или нередовен контрол;

2.11. непредприети мерки по отношение на установени рискове и неизправности, описани в докладите за контрола;

2.12. основни промени на съоръжението за игра, извършени от лице, неупълномощено от стопанина на площадката за игра или от производителя на съоръжението;

2.13. неосигуряване на ползвателите с информация за възможните рискове или непредоставяне на такава информация по подходящ начин.

Приложение № 9
към чл. 69, ал. 4

Примерен образец на доклад за оперативен контрол на открита площадка за игра със справка за отстраняване на неизправностите, установени при контрола

Контролен лист №:

Наименование и местоположение на площадката за игра:

Стопанин на площадката за игра:

Провеждащ контрола (име и подпис на лицето):

Дата и час на контрола:

№ по ред	Елемент	Отговаря на изискванията за безопасност ✓	Установена неизправност	Предлагани мерки/действия за отстраняване	Отстраняване на неизправност, установена при контрола		
					извършено действие	име на лицецо или на фирмата, извършили действието	дата на завършване на работата
1	2	3	4	5	6	7	8

1. Вход/порта

2. Ограда, жив плет

3. Основни маршрути за игра, пътеки, подходи и настилки

4. Пейки или други места за сядане

5. Кошчета за отпадъци

6. Хигиена/чистота

7. Растителност

8. Други

Съоръжения/занимания за игра по видове

9. Пясъчник

10. Вид на съоръжение за игра

Настилка

Име и подпис на лицата, приели извършените действия за отстраняване на установените неизправности:

1.
2.
3. и т.н.

Забележка. Образецът се адаптира към устройството на съответната площадка за игра и към съответния брой и видове елементи на обзавеждане и съоръжения за игра.

Приложение № 10
към чл. 69, ал. 4

Примерен образец на доклад за оперативен контрол на закрыта площадка за игра със справка за отстраняване на неизправностите, установени при контрола

Контролен лист №:

Наименование и местоположение на площадката за игра:

Стопанин на площадката за игра:

Провеждащ контрола (име и подпис на лицето):

Дата и час на контрола:

№ по ред	Елемент	Отговаря на изискванията за безопасност ✓	Установена неизправност	Предлагани мерки/действия за отстраняване	Отстраняване на неизправност, установена при контрола		
					извършено действие	име на лицецо или на фирмата, извършили действието	дата на завършване на работата
1	2	3	4	5	6	7	8

1. Входи към помещението и/или обособената площ

2. Настилки

3. Места за сядане, места за обувки и др.

4. Санитарно-хигиенни помещения

5. Облицовки от мек материал

6. Хигиена/чистота

7. Други

Съоръжения/занимания за игра по видове

8. Басейн с топки

9. Мрежи

10. Вид на съоръжение за игра

Настилка

Име и подпис на лицата, приели извършените действия за отстраняване на установените неизправности:

1.
2.
3. и т.н.

Забележка. Образецът се адаптира към устройството на съответната площадка за игра и съответния брой и видове помещения, пространства, съоръжения за игра и др.

Приложение № 11
към чл. 69, ал. 5

Примерен образец на доклад за злополука

Доклад за злополука

Наименование и местоположение на площадката за игра:
Стопанин на площадката за игра:

Данни за пострадалия

Възраст на пострадалия:

Пол: М Ж

Място на злополуката (точно местонахождение)

Дата и час на злополуката:
Причина за злополуката:

сблъсък с елемент – част от устройството на площадката;

сблъсък с друг ползвател на площадката; падане от съоръжение за игра;

спъване;

подхлъзване;

друга

Описание на злополуката:

Описание на нараняването и на наранената част от тялото:

Оказана първа помощ:

Прием в болница ДА НЕ

Препоръки за предприемане на мерки и дейности на площадката:

Дата: Име и подпис на лицето, изготвило доклада:

Приложение № 12
към чл. 71, ал. 2, т. 1

Примерен образец на технически паспорт на площадка за игра

ТЕХНИЧЕСКИ ПАСПОРТ

рег. № от г.
на площадка за игра:

(наименование на площадката за игра)
находяща се във:

(населено място, община, област, номер на поземлен имот или местност)

**„Основни характеристики на строежа“
Раздел I „Идентификационни данни и параметри“**

- 1.1. Вид на строежа:
(открита или закрыта площадка за игра)
- 1.2. Предназначение на строежа:
(възрастови групи, за които е предназначена площадката за игра)

- 1.3. Категория на строежа:
- 1.4. Идентификатор на строежа:
- 1.5. Адрес:
(област, община, населено място)

- (улица №, жк, квартал или местност, № на имот, квартал, парцел и др.)
- 1.6. Година на въвеждане в експлоатация:
- 1.7. Вид на собственост:
(държавна, общинска, частна, друга)

- 1.8. Промени (строителни и монтажни работи) по време на експлоатацията, година на извършване. Година на извършване на промените, вид на промените:
- (промяна на предназначението и на натоварванията, основно обновяване, в т.ч. изпълнени настилки, фундаменти на съоръжения за игра, пясъчници, залесителни мероприятия и др. – за открити площадки за игра, или строително-монтажни дейности, с които се засягат конструктивни елементи, включително ограждащите конструкции и елементи на сгради и елементи на сградните инсталации – за закрыти площадки за игра, и др.)

- 1.9. Опис на наличните документи:

- 1.9.1. Строителни книжа:

- 1.9.1.1. Инвестиционен проект:

- 1.9.1.2. Разрешение за строеж № от г., издадено от

- 1.9.1.3. Протоколи, съставяни по време на строителството:

- 1.9.1.4. Доклад и/или сертификат за контрол № , издаден от

(наименование на органа за контрол)

- 1.9.1.5. Разрешение за ползване/удостоверение за въвеждане в експлоатация № от г., издадено от

- 1.9.2. Други данни:

Раздел II „Основни обемнопланировъчни и функционални показатели“

- 2.1. Закрыти площадки за игра

- 2.1.1. Площи (на основното пространство за игра и други помещения и/или обособени пространства към площадката):

- 2.1.2. Инсталационна и технологична осигуреност:

- 2.1.3. Данни за стационарно монтираните съоръжения за игра (вид, височина на свободно падане, година на монтаж, минимално пространство за разполагане и др.):

- 2.1.4. Положени настилки и година на полагане:

- 2.2. Открити площадки за игра

- 2.2.1. Площ:

2.2.2. Данни за разположените съоръжения за игра (вид, височина на свободно падане, година на разполагане, минимално пространство за разполагане и др.) и вид на елементите на обзавеждането и съответните години на разполагането им:
.....

2.2.3. Пясъчник (площ, дълбочина на слоя пясък, фракция на пясъка и др.):
.....

2.2.4. Данни и параметри за настилките на територията на площадката, както и за изпълнените ударопоглещащи повърхности под и около отделните съоръжения за игра:
.....

2.2.5. Засадени растителни видове на територията на площадката:
.....

2.3. Други характерни показатели:
.....

Раздел III „Основни технически характеристики“

3.1. Технически показатели и параметри, чрез които са изпълнени съществените изисквания по чл. 169, ал. 1 ЗУТ за площадките за игра:
.....

3.2. Елементи на осигурена достъпна среда:
.....

Раздел IV „Сертификати“

4.1. Сертификати за строежа (за закрити площадки за игра):
.....

4.2. Сертификати и/или протоколи за изпитването на съоръженията за игра и на ударопоглещащите настилки, както и на строителните конструкции и/или строителните продукти
.....

4.3. Други сертификати и документи
.....

Раздел V „Данни за собственика и/или стопанина на площадката за игра и за лицата, съставили или актуализирали техническия паспорт“

5.1. Данни за собственика на площадката за игра:
.....

5.2. Данни за стопанина на площадката за игра:
.....

(попълва се в случаите, когато стопанинът на площадката е различно лице от собственика на площадката)

5.3. Данни за консултанта:
.....

(попълва се за категориите строежи, при които участва консултант)

5.4. Данни и удостоверения за придобита пълна проектантска правоспособност
.....

5.5. Данни за техническия ръководител на площадките за игра – строежи от пета категория
.....

5.6. Данни и удостоверения за лицата, извършили обследването и контрола на площадката за игра и съставили техническия паспорт на строежа.....

5.6.1. Данни за органа за контрол на площадката за игра.....

(наименование и данни за органа за контрол) сертификат на органа за контрол № , издаден от.....

(наименование на органа за акредитация)

5.6.2. Данни и удостоверения за лицата, извършили обследването (за закрити площадки за игра) и съставили техническия паспорт на строежа
.....

Забележка. Допълнителните части на техническия паспорт съгласно Наредба № 5 от 2006 г. за техническите паспорти на строежите се попълват само за закритите площадки за игра.